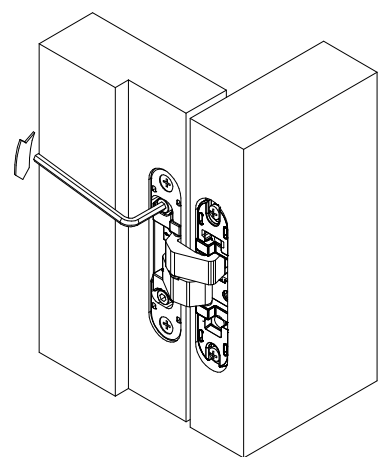
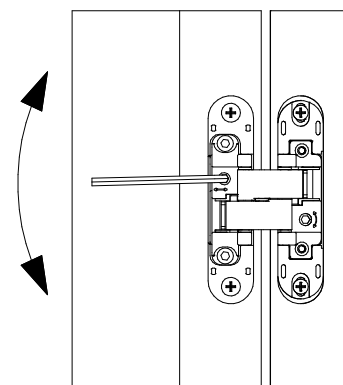


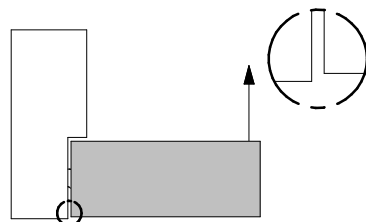
Regolazione Profondità



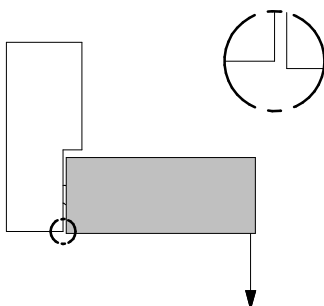
①
Svitare le viti C di un giro



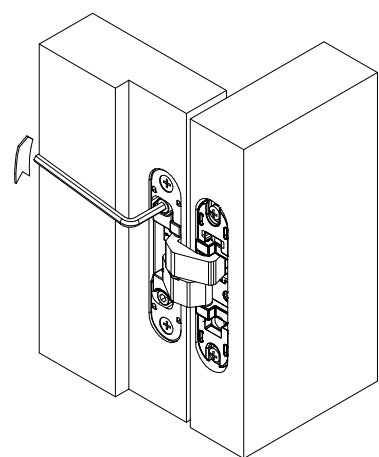
②
Agendo sull'eccentrico E in
senso orario la porta trasla di -
1mm



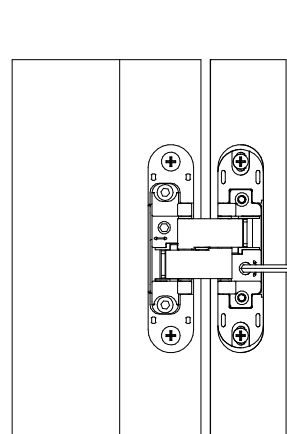
②
Agendo sull'eccentrico E in
senso antiorario la porta trasla
di + 1 mm



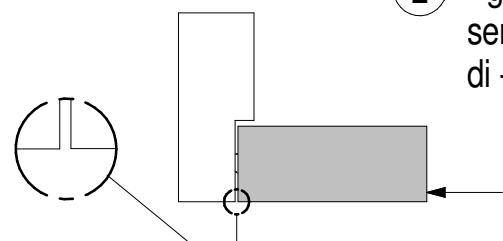
③
Fissare entrambe le viti
C.



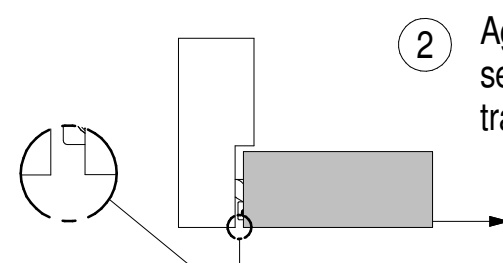
Regolazione orizzontale



①
Agire sulla vite D

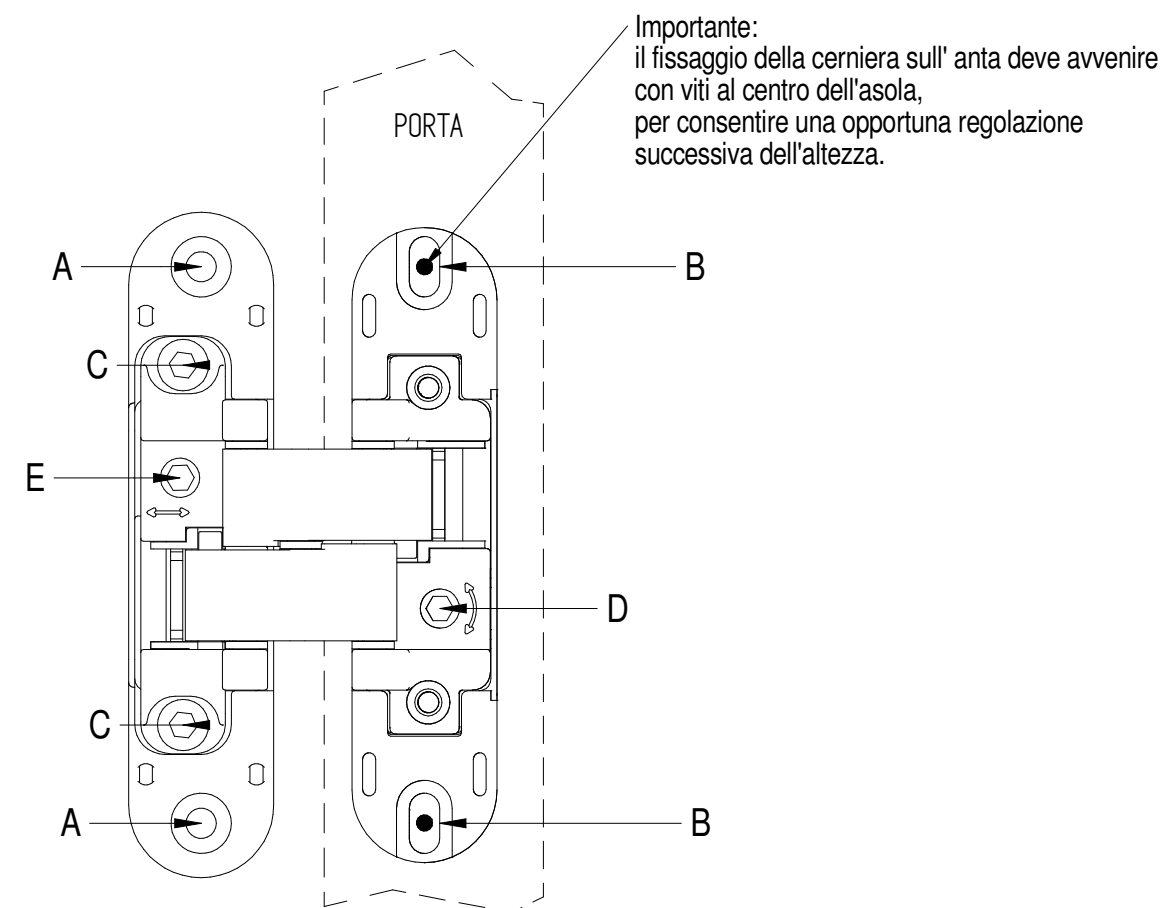


② Agendo sulla vite D in
senso orario la porta trasla
di - 1,5 mm



② Agendo sulla vite D in
senso antiorario la porta
trasla di + 1,5 mm

ISTRUZIONI MONTAGGIO ANTA LEGNO



A) Foro viti fissaggio cerniera allo stipite

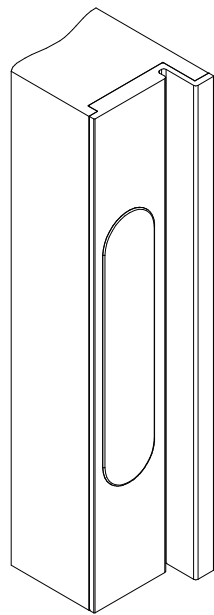
B) Fori asolati per regolazione verticale
e fissaggio della cerniera alla porta

C) Viti di fissaggio
regolazione profondità

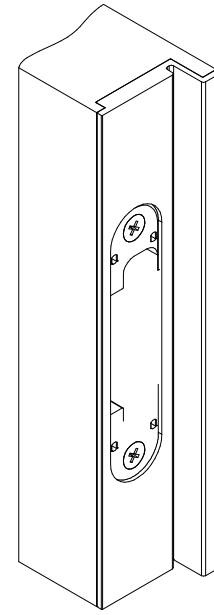
D) Vite auto-bloccante per
regolazione laterale

E) Eccentrico
regolazione profondità

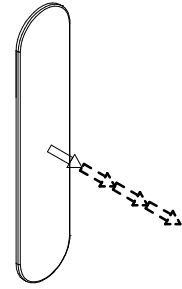
ISTRUZIONI REGOLAZIONE ANTA LEGNO



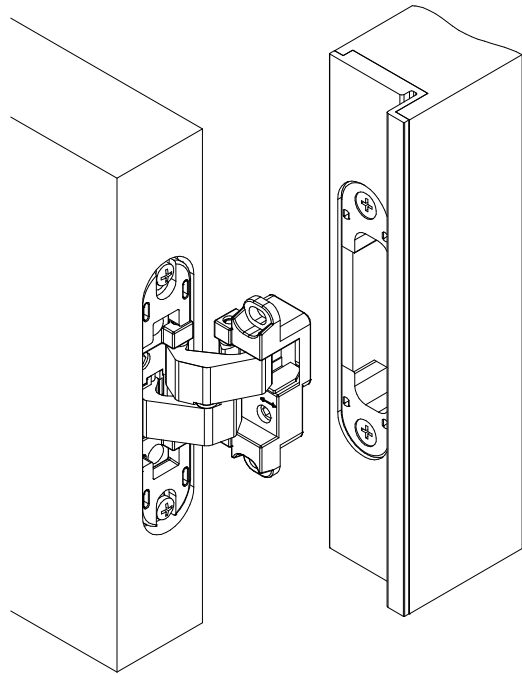
1
Cover di protezione
premontato sullo stipite



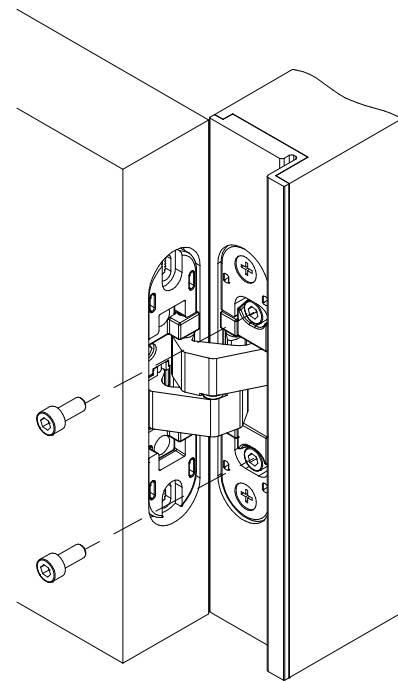
2
Rimuovere cover di
protezione dallo stipite



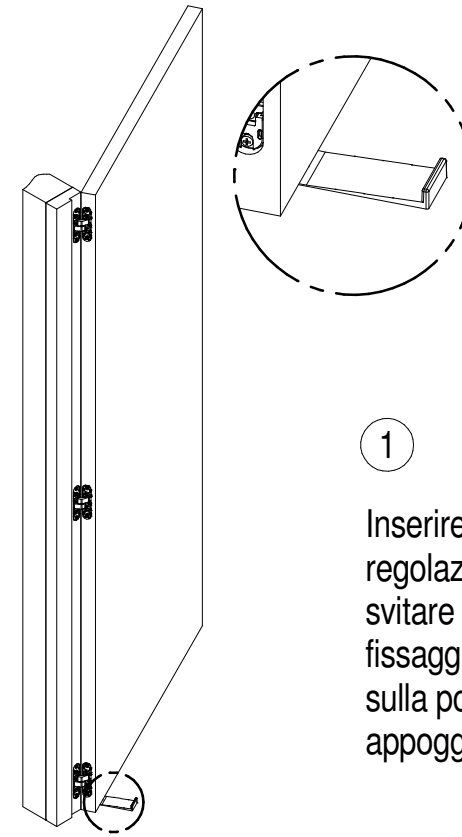
3
Inserire l'anta con le cerniere già
premontate, all'interno delle sedi
corrispondenti sul telaio.



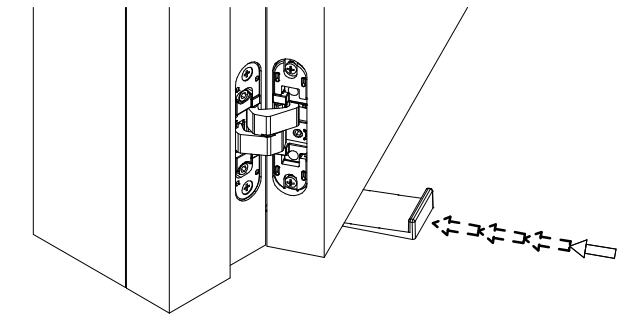
4
Fissare con le
apposite viti.



Regolazione verticale (altezza)

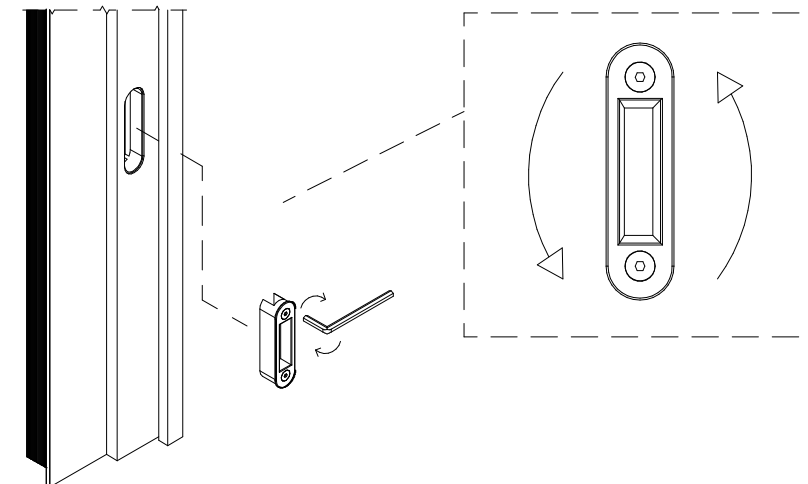


1
Inserire un cuneo di
regolazione sotto la porta e
svitare di un giro le viti di
fissaggio della cerniera
sulla porta; la porta si
appoggia sul cuneo.



2
Spingere il cuneo sotto la porta sino a
raggiungere la luce da terra
desiderata; bloccare nuovamente le
viti.

Regolazione incontro serratura su telaio



Incontro registrabile in pressione fino
a 1,5 mm mediante rotazione di 180°.