

# Absolute Energy

by Ermetika®

(IT) ISTRUZIONI  
 (FR) INSTRUCTIONS  
 (GB) INSTRUCTIONS  
 (ES) INSTRUCCIONES



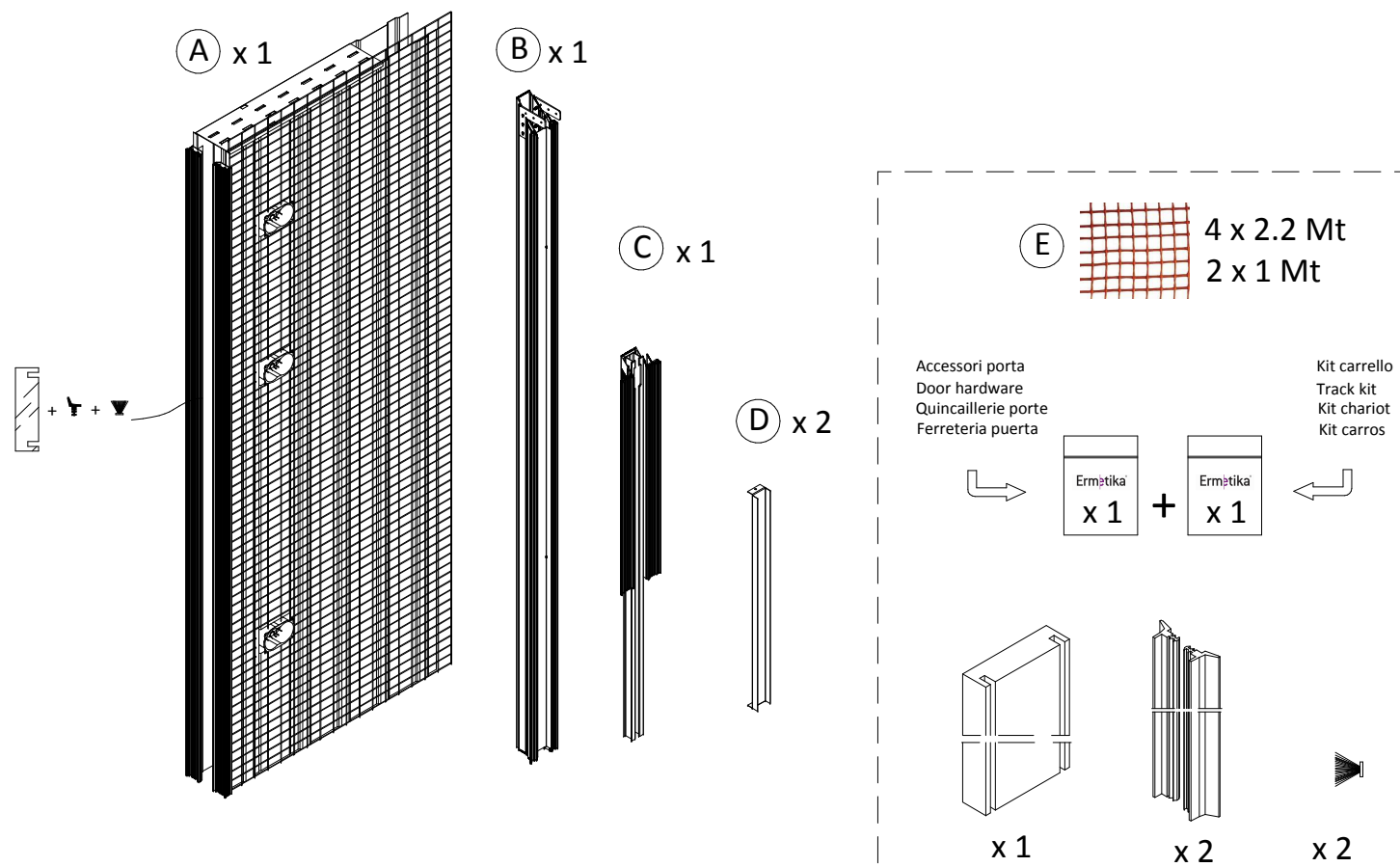
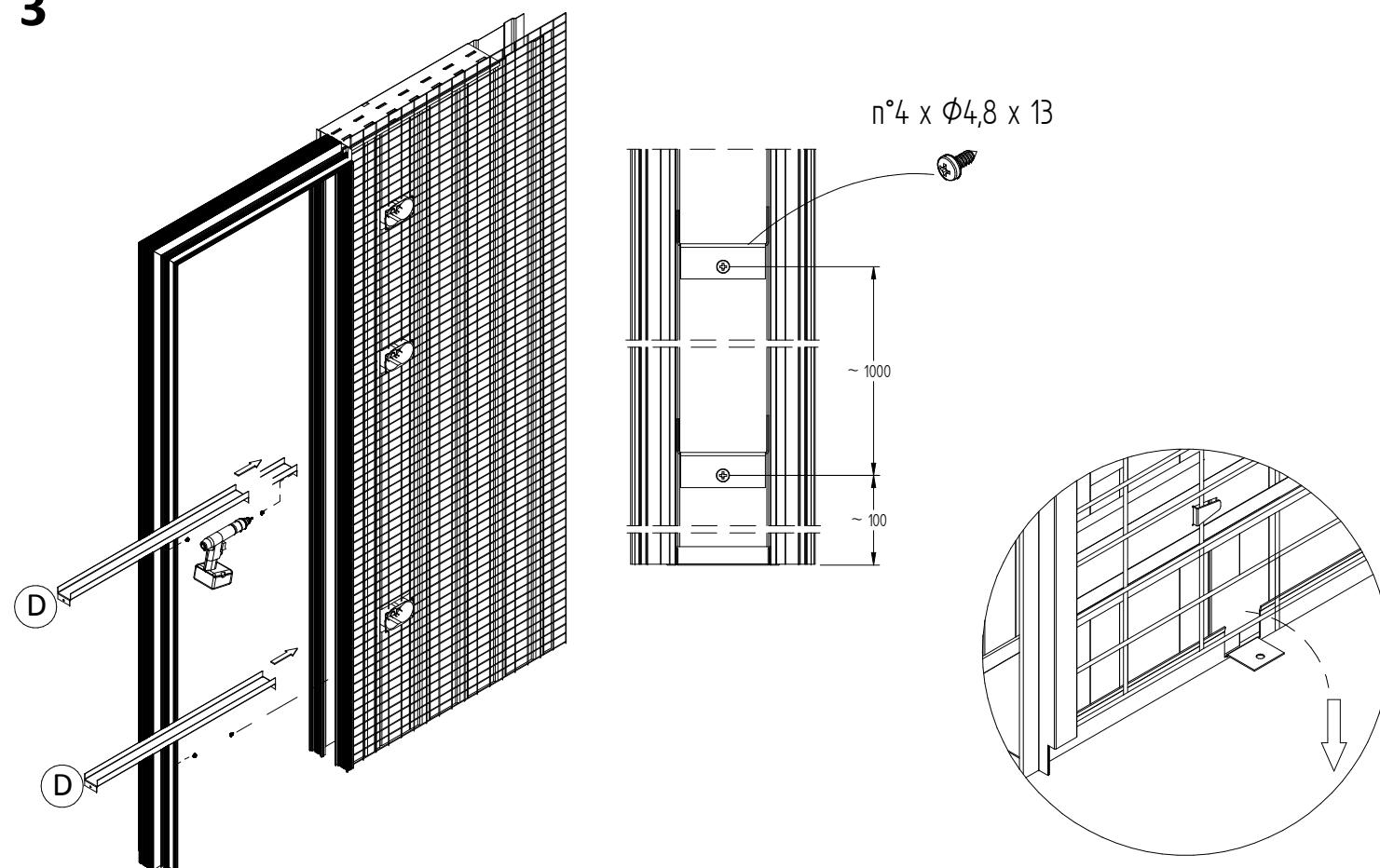
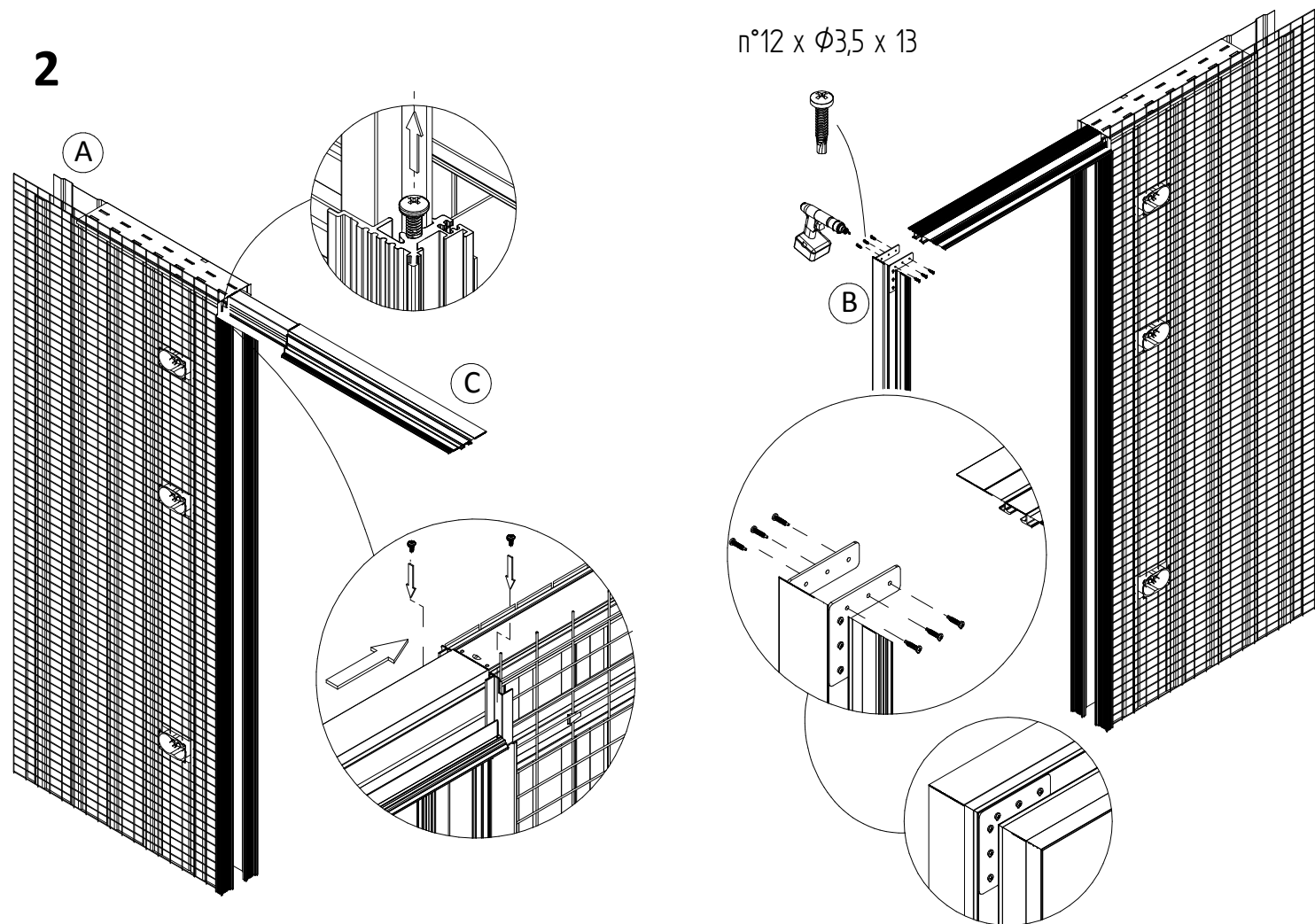
(IT) RIVESTIMENTO : utilizzo di malta cementizia con sabbia (granulo 3, cemento 5%) fino alla rasatura completa della rete. A completa asciugatura dello strato precedente rifinire con intonaco adeguato.

## Ermetika®

Controtelai per porte a scomparsa  
 Contre-châssis pour portes escamotables  
 Vanishing sliding doors systems  
 Armazón para puertas correderas ocultas



(IT) Per ulteriori informazioni contatta il numero 0039 (0)883 535781 o scrivi a [info@ermetika.it](mailto:info@ermetika.it)  
 (FR) Pour plus d'information contactez le numéro 0039 (0)883 535781 ou écrivez à [info@ermetika.it](mailto:info@ermetika.it)  
 (GB) For further information please contact us at 0039(0)883 535781 or write to [info@ermetika.it](mailto:info@ermetika.it)  
 (ES) Para mas informacion no dude en contactarnos al numero 0039 (0)883 535781 o escribe a [info@ermetika.it](mailto:info@ermetika.it)

**1****3****2****4**