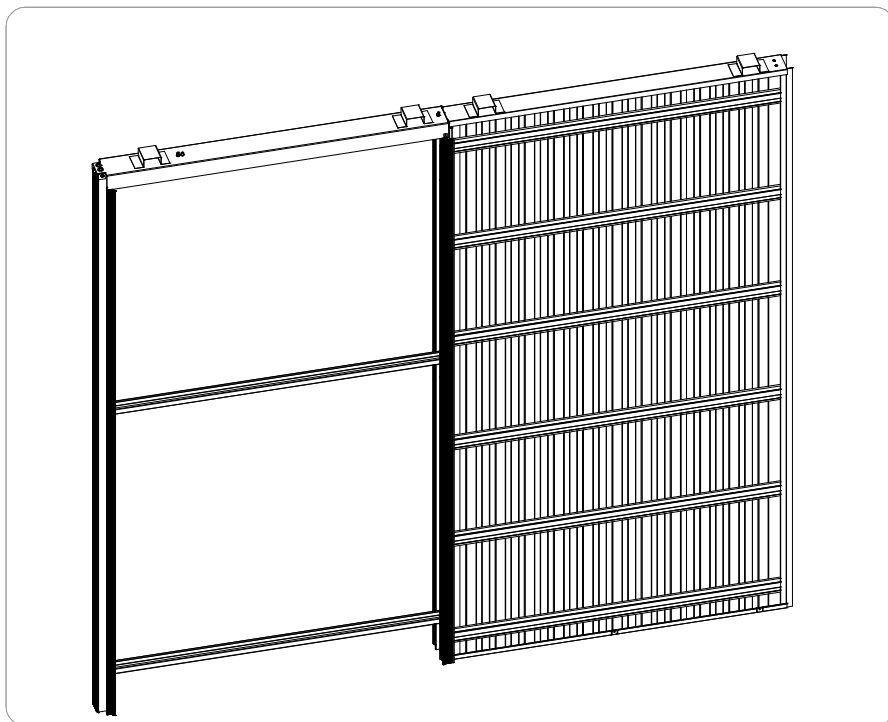


IT - ISTRUZIONI MONTAGGIO
TELAIO PER CARTONGESSO

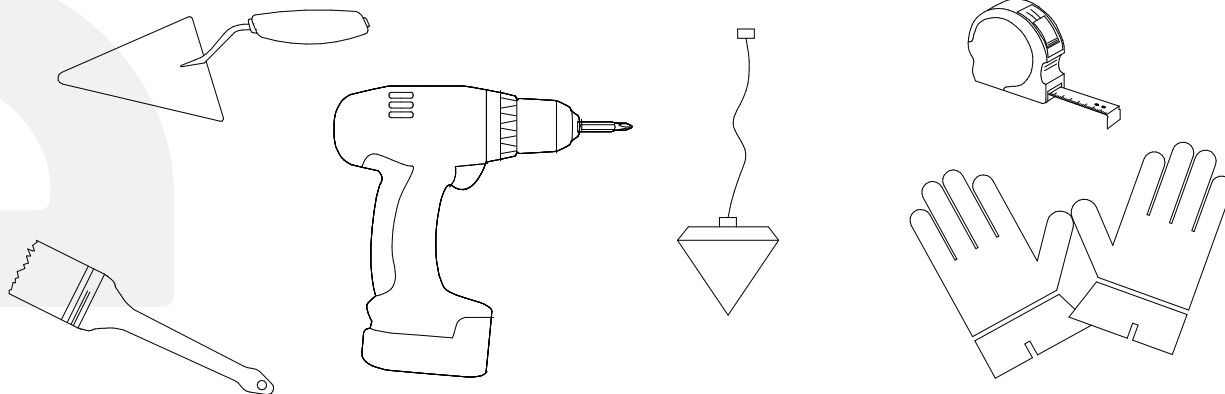
FR - INSTRUCTIONS MONTAGE
CADRE POUR PLAQUE DE
PLATRE

EN - SET UP INSTRUCTIONS
FRAME FOR PLASTERBOARD

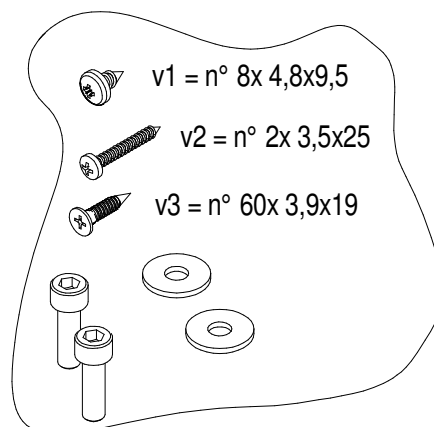
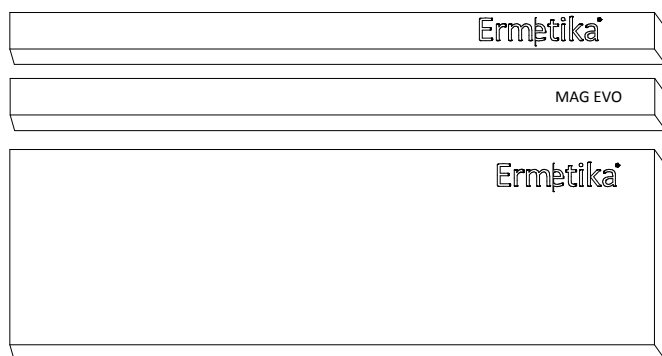
ES - INSTRUCCIONES DE
MONTAJE BASTIDOR PARA
PLADUR



Attrezzatura - Tools - Herrajes - Outils

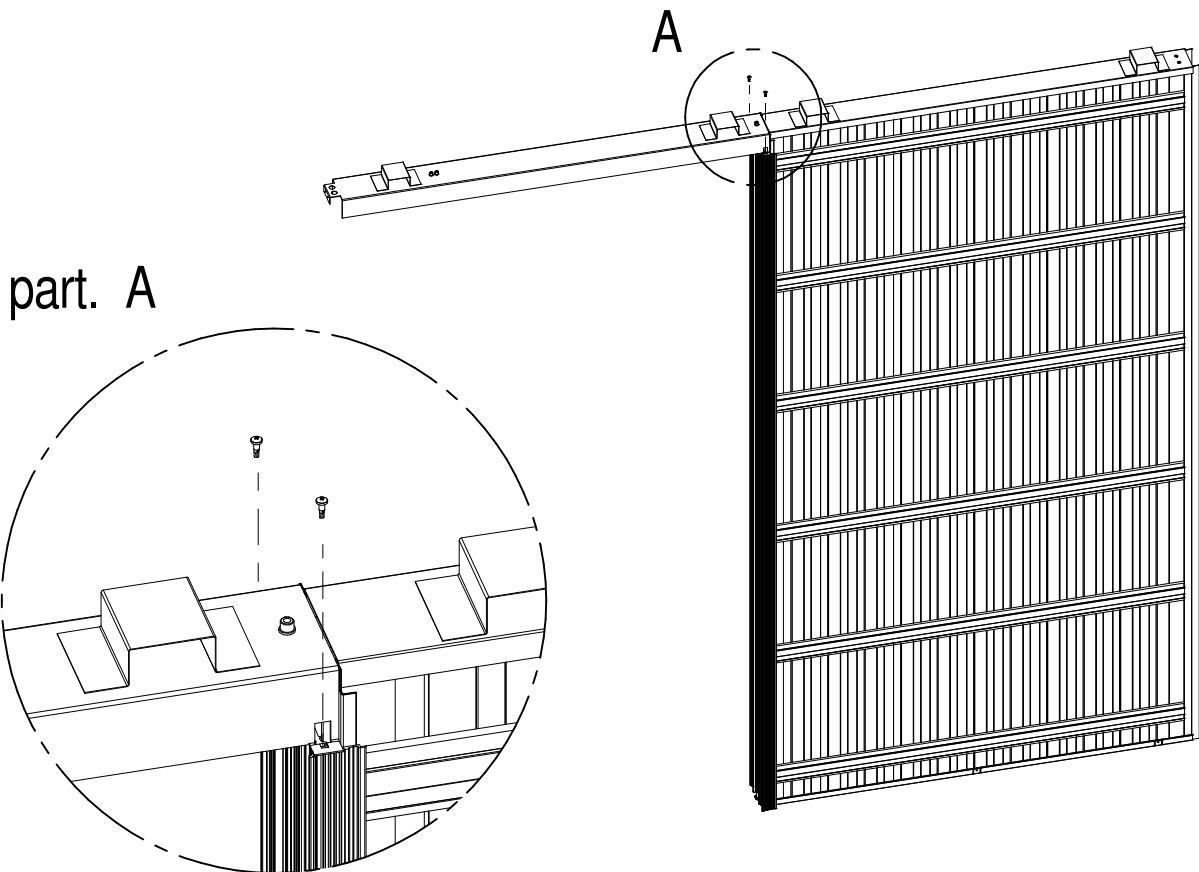
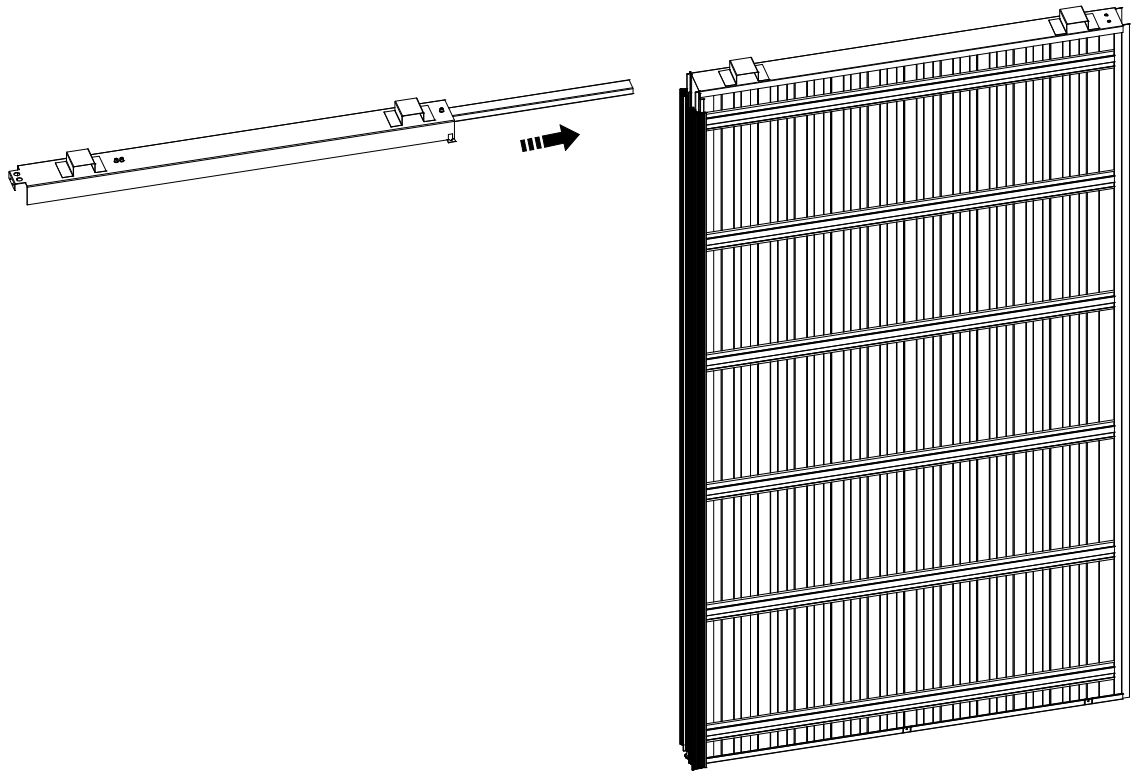


Dotazione / Standard equipment / Equipo standard / Equipement standard



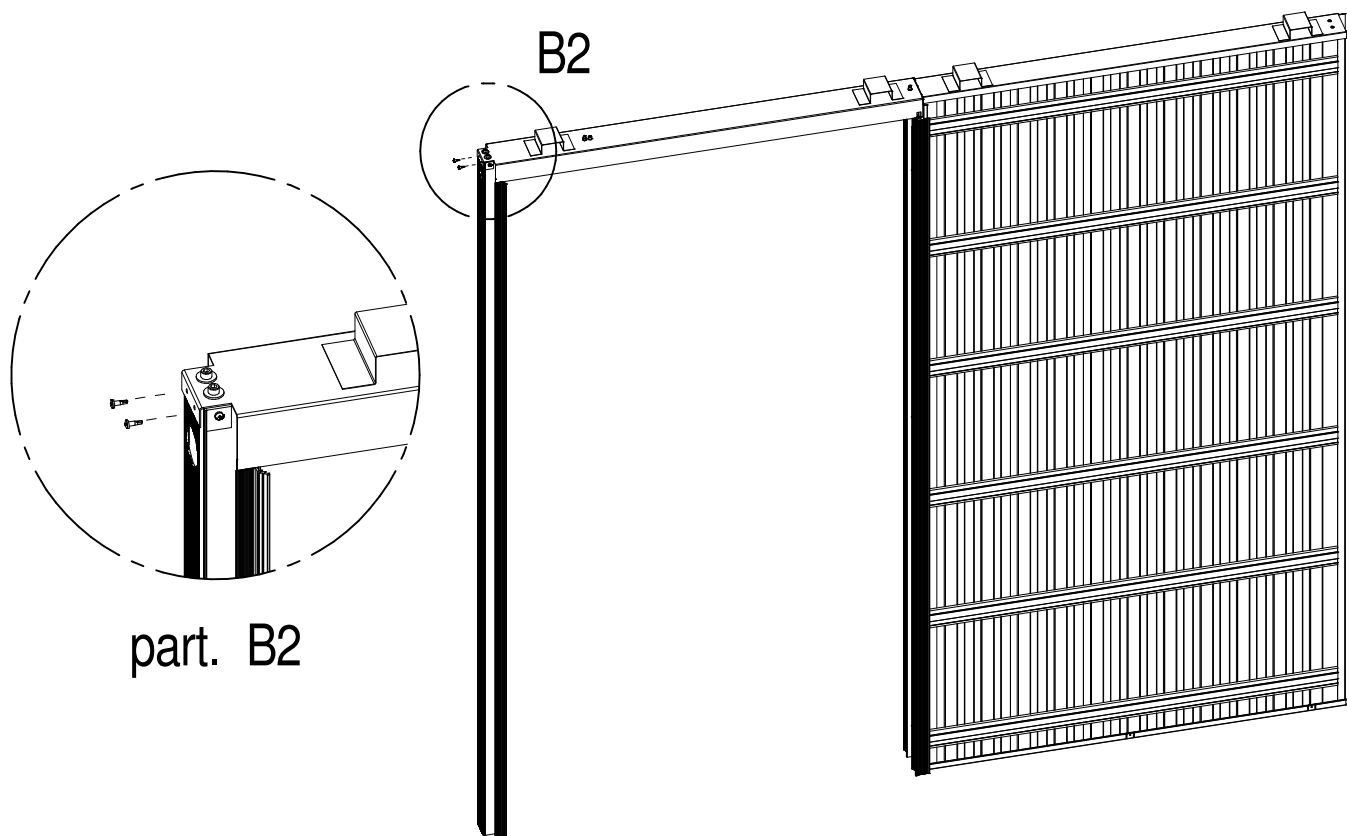
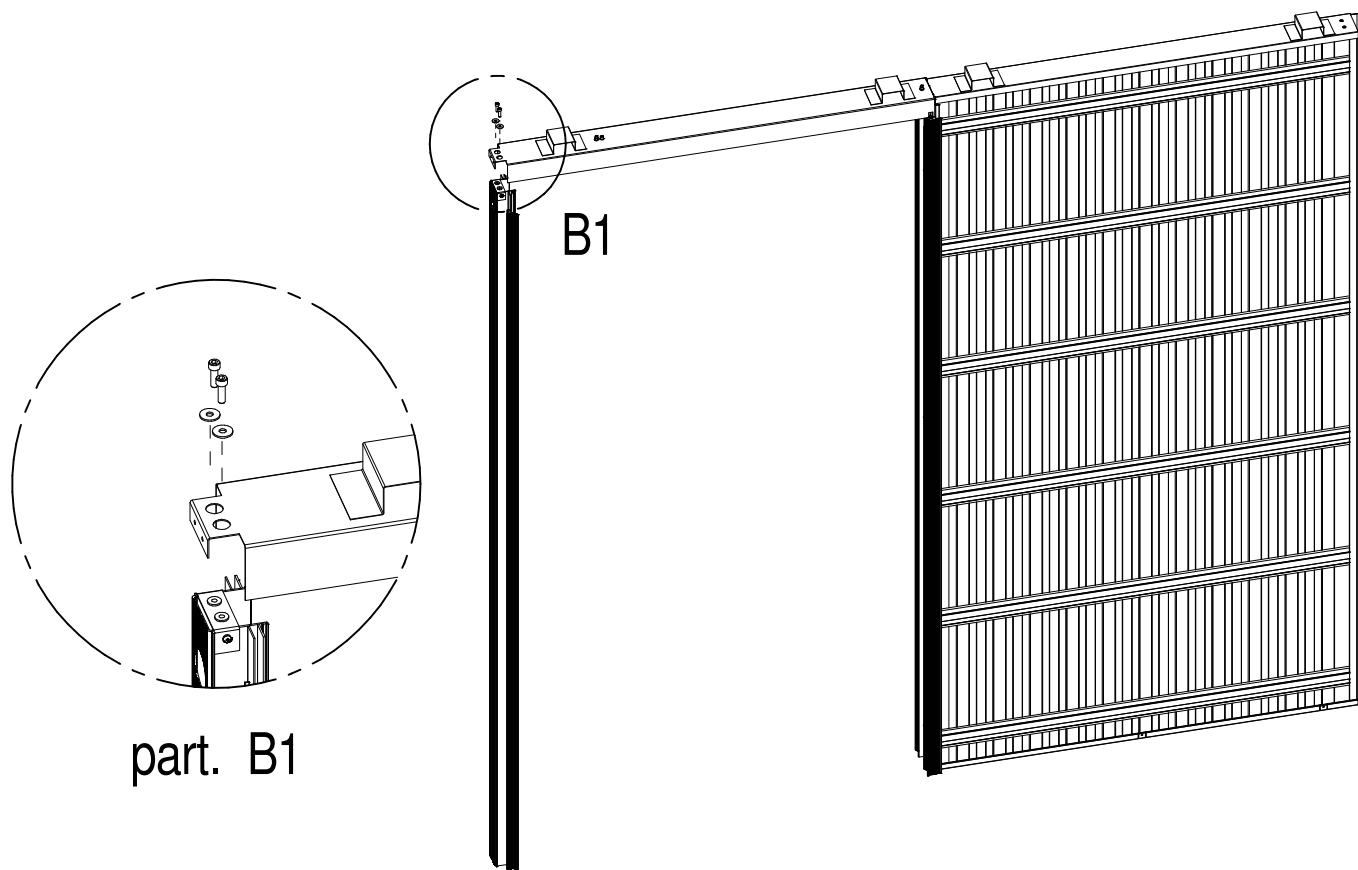
1

IT - Installazione traverso EN -
FR - ES -



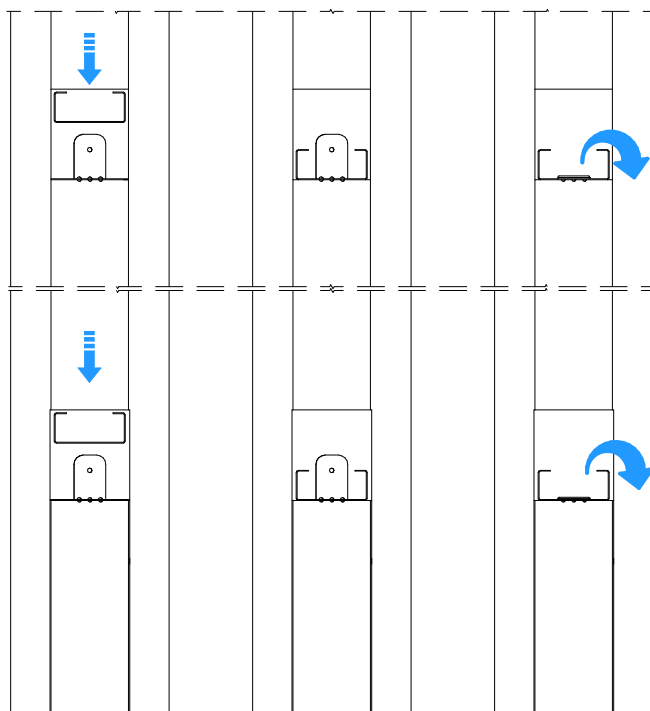
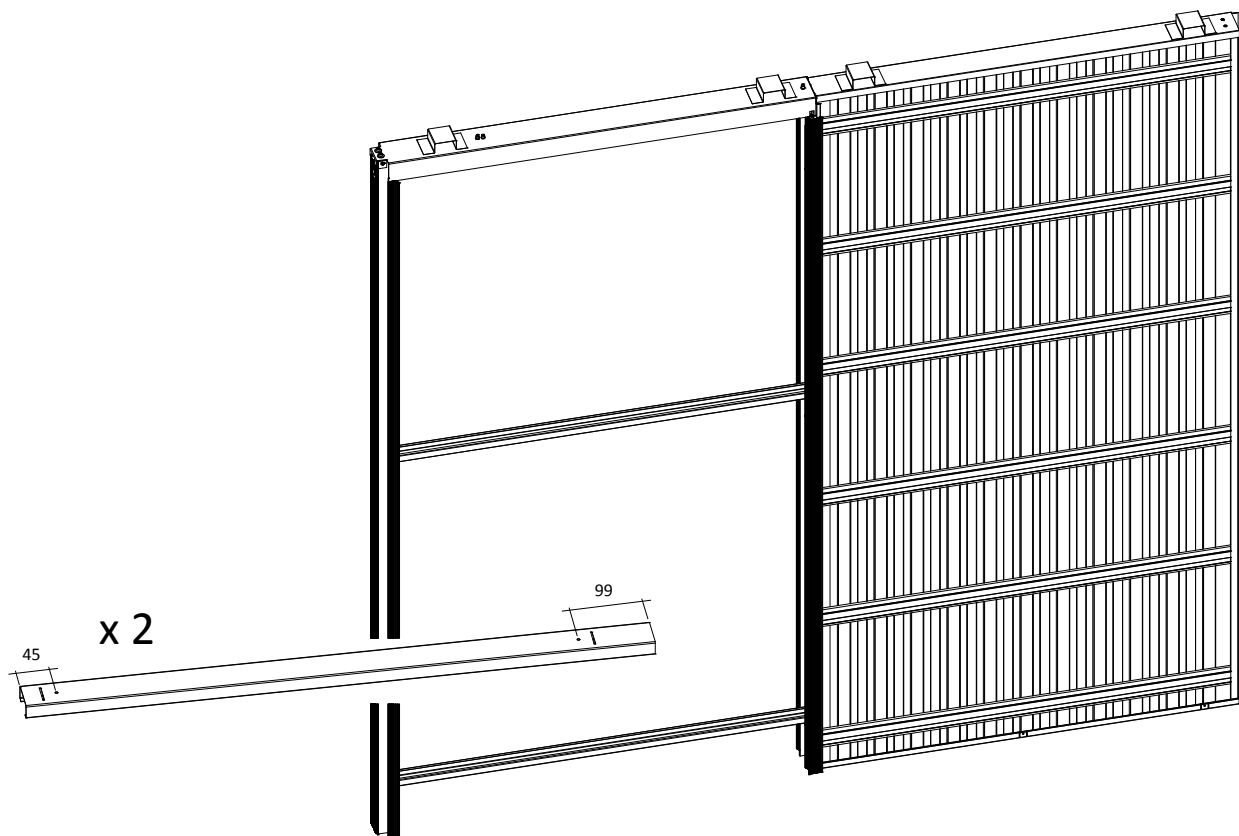
2

IT - Installazione montante di battuta EN -
FR - ES -



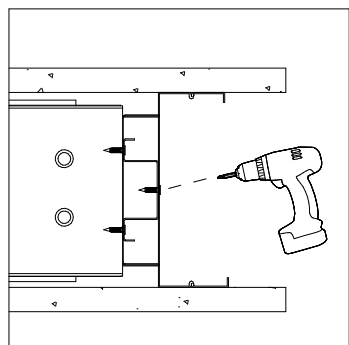
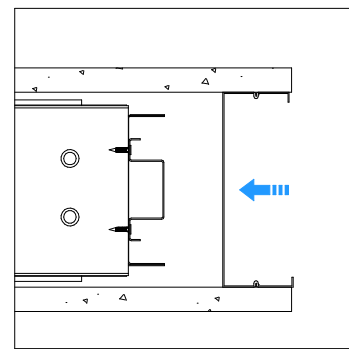
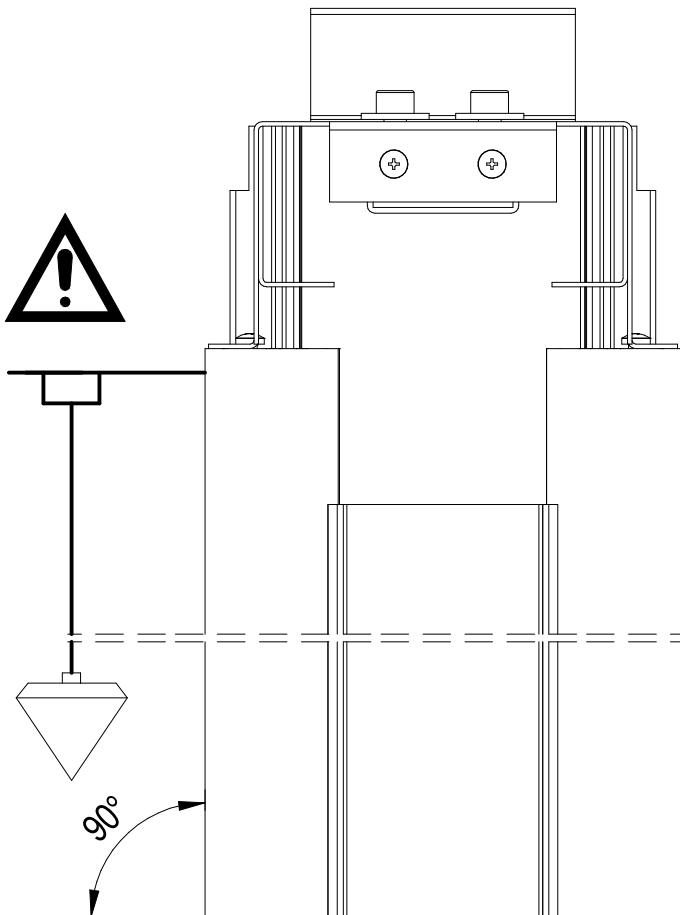
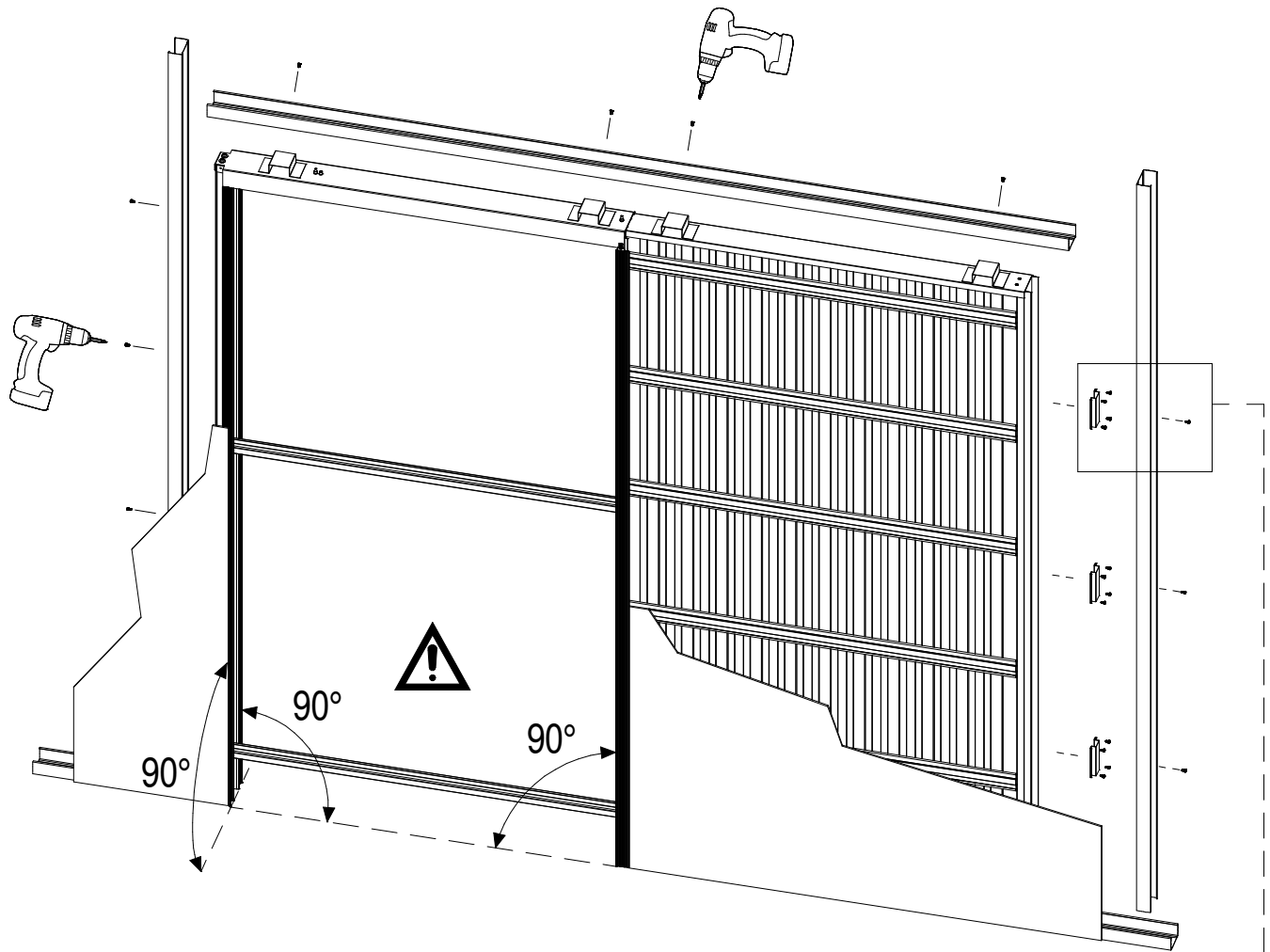
3

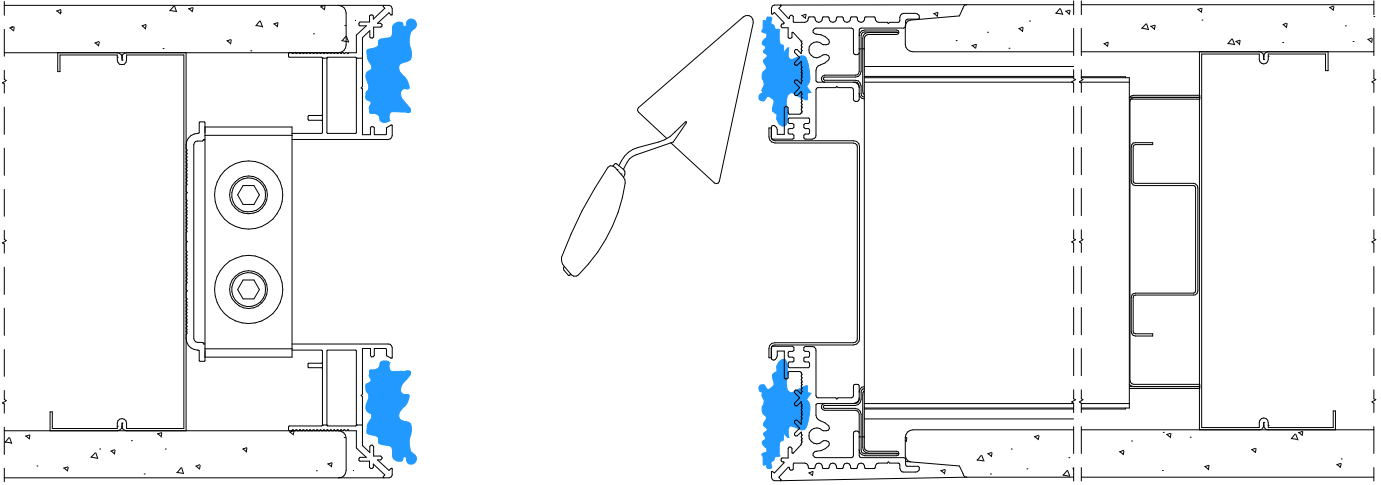
IT - Installazione distanziali EN -
FR - ES -



4

IT - Posa in opera parete cartongesso EN - Vertical plaster coating
FR - Application platre ES - Aplicacion escayola





- IT - Applicare sul perimetro rete per stuccatura prima della rifinitura
 EN - Apply a fiber net on the edges before finishing
 ES - Aplicar una red de refuerzo antes de la aplicación del mortero
 FR - Appliquer une bande de renfort sur les côtés avant de plâtrer

