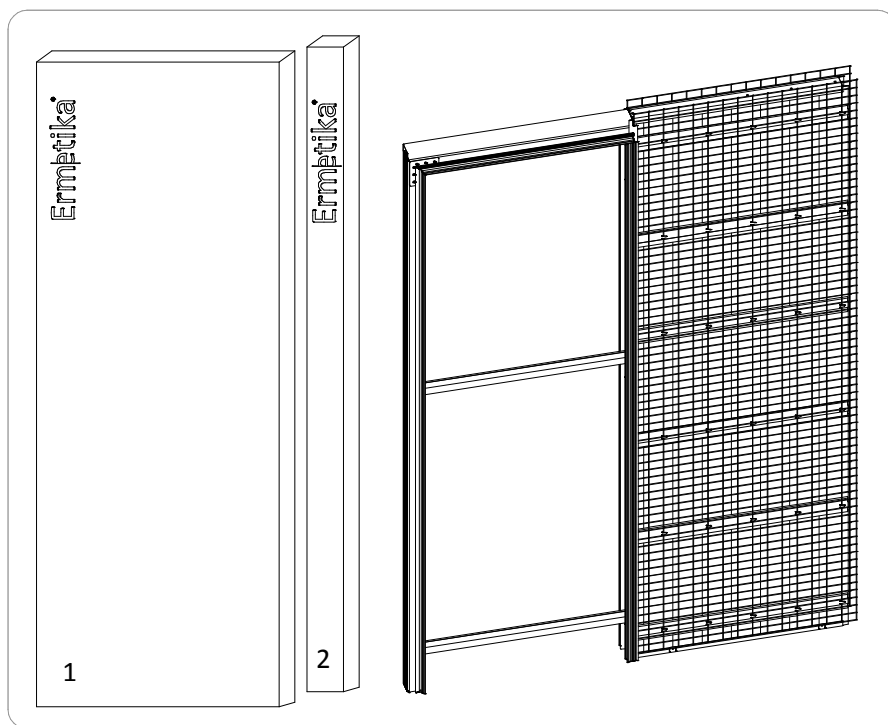


IT - ISTRUZIONI MONTAGGIO
CONTROTELAIO FILOMURO SCORREVOLE

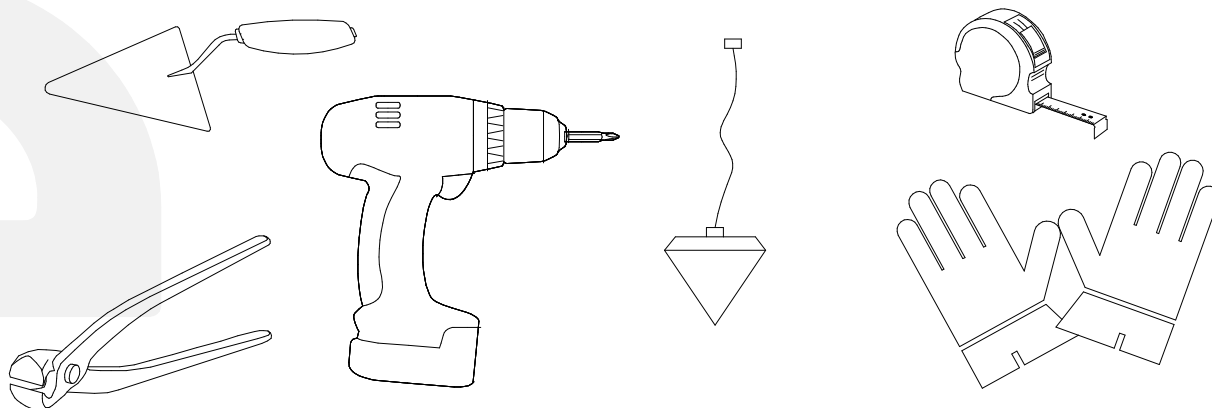
EN - SET UP INSTRUCTIONS FLUSH
SLIDING DOORS SYSTEM

FR - INSTRUCTIONS MONTAGE
CONTRECHASSIS AFFLEURANT

ES - INSTRUCCIONES DE MONTAJE
BASTIDOR INVISIBLE



Attrezzatura - Tools - Outils - Herrajes

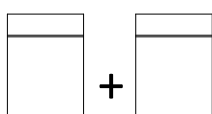


Dotazione - Standard equipment - Equipement standard - Equipo standard

Accessori porta
 Door hardware
 Quincaillerie porte
 Ferrería puerta

x 1

x 1



Kit carrello
 Track kit
 Kit chariot
 Kit carros

x 1



x 1



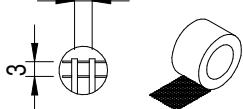
x 2



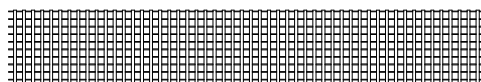
x 2



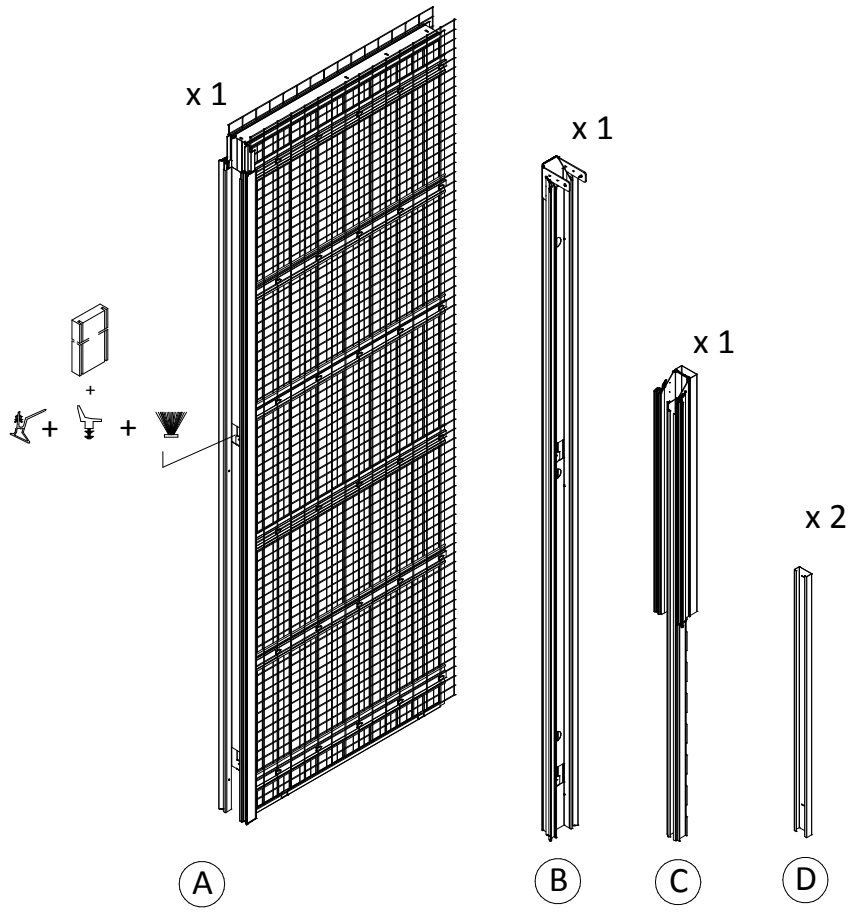
x 1



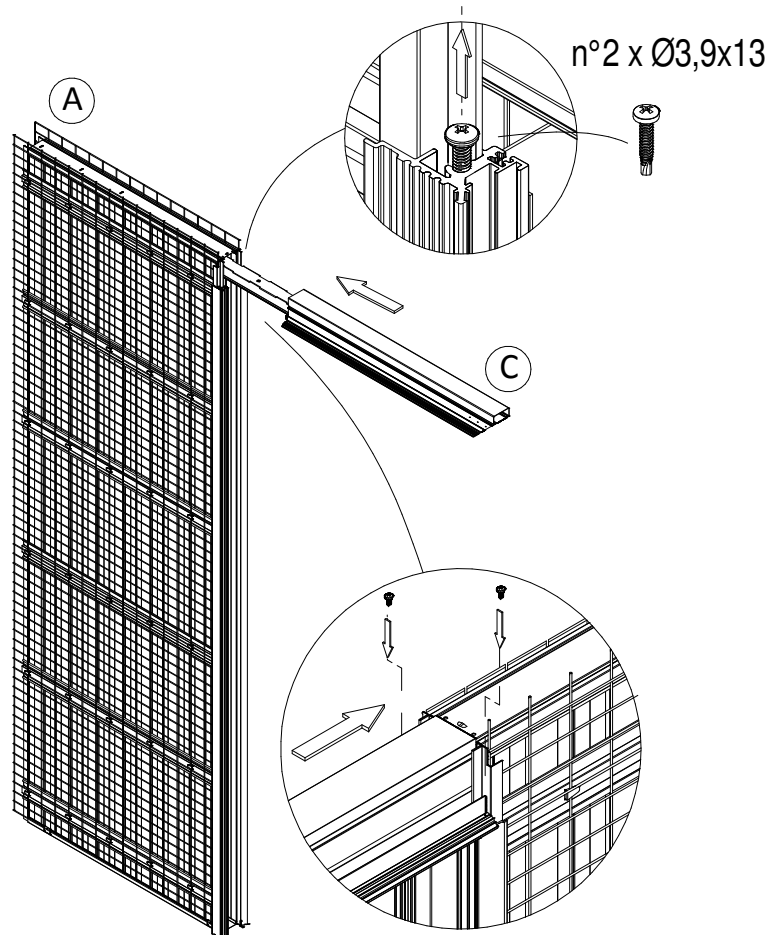
x 6



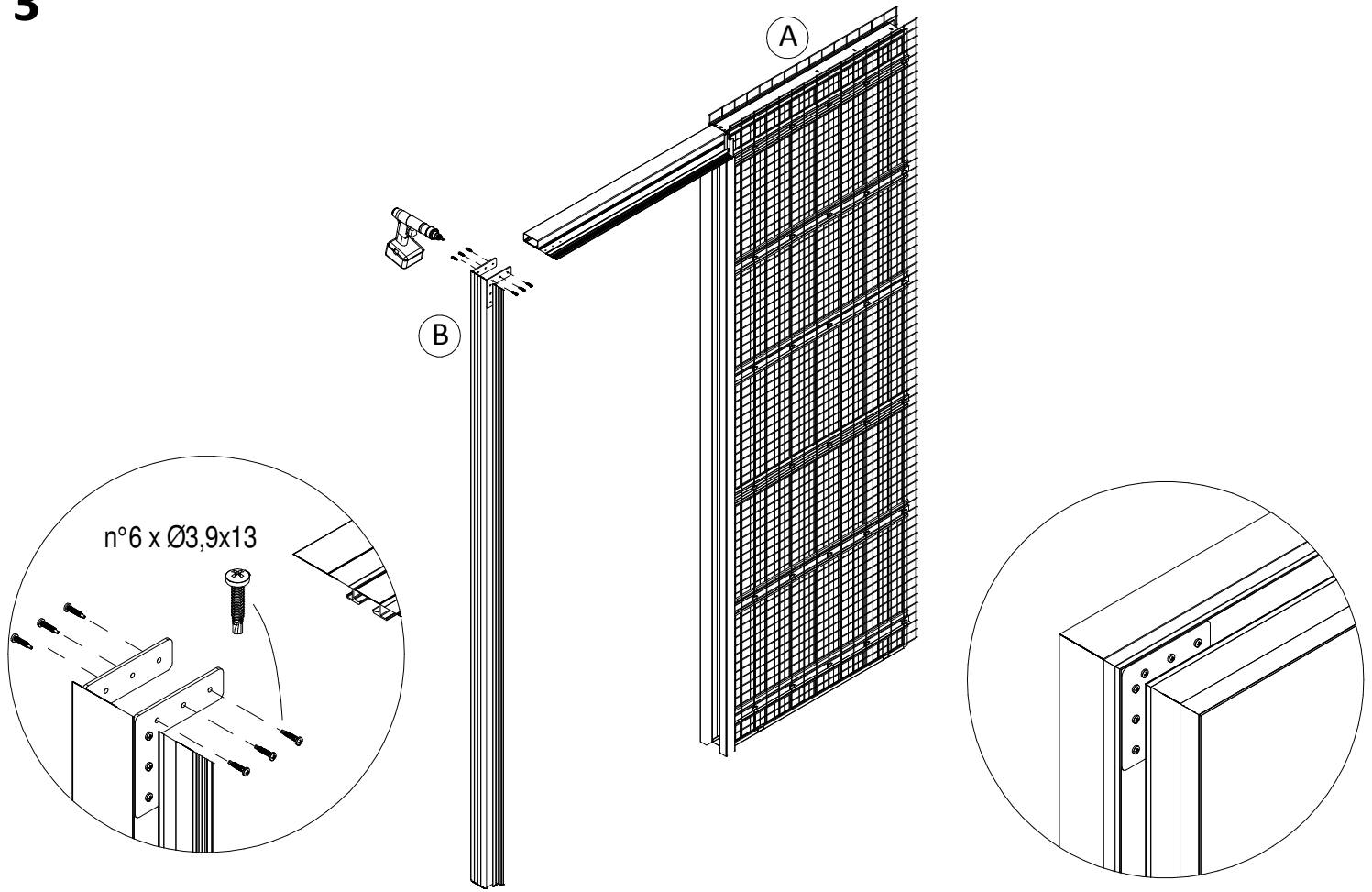
1



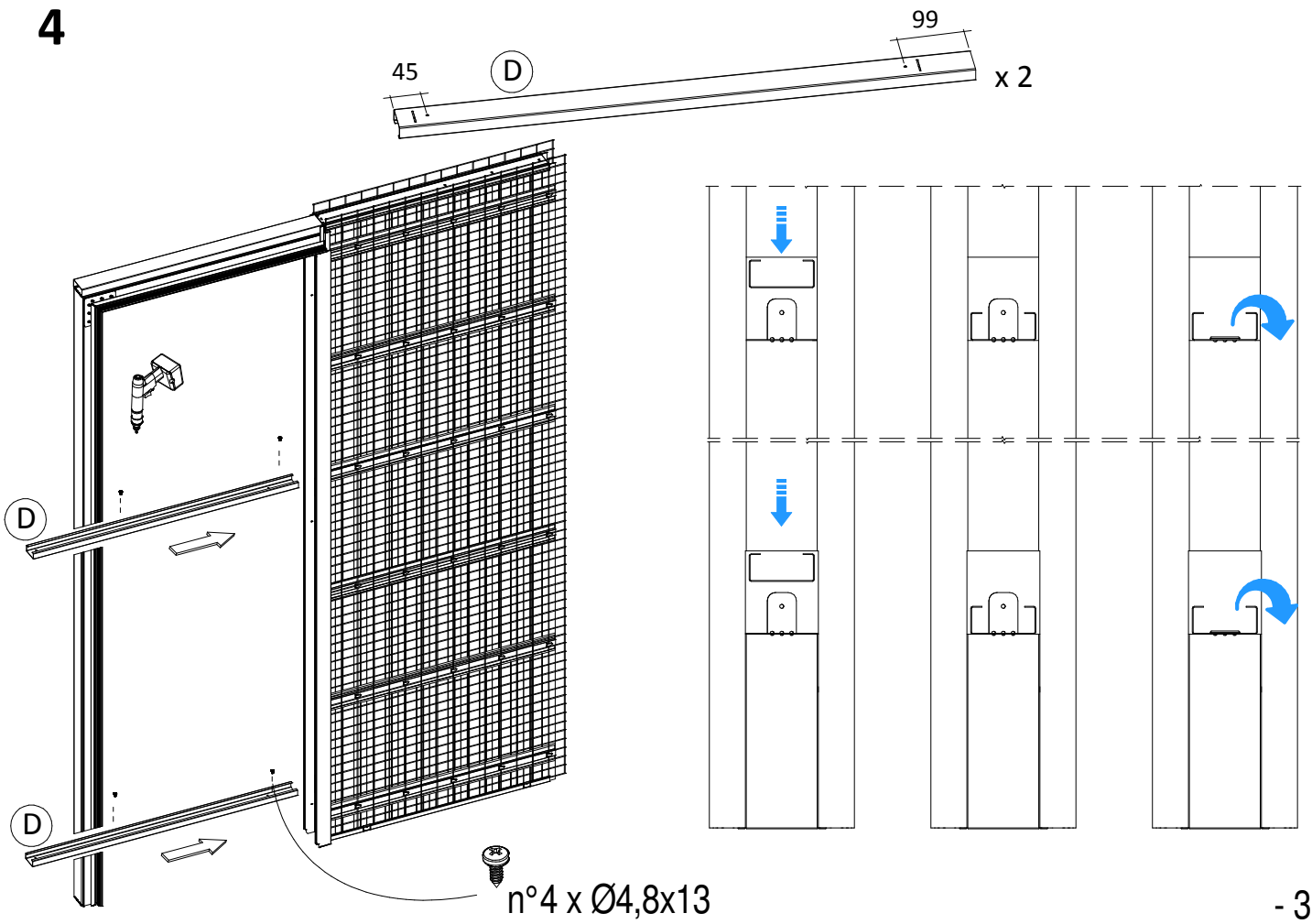
2

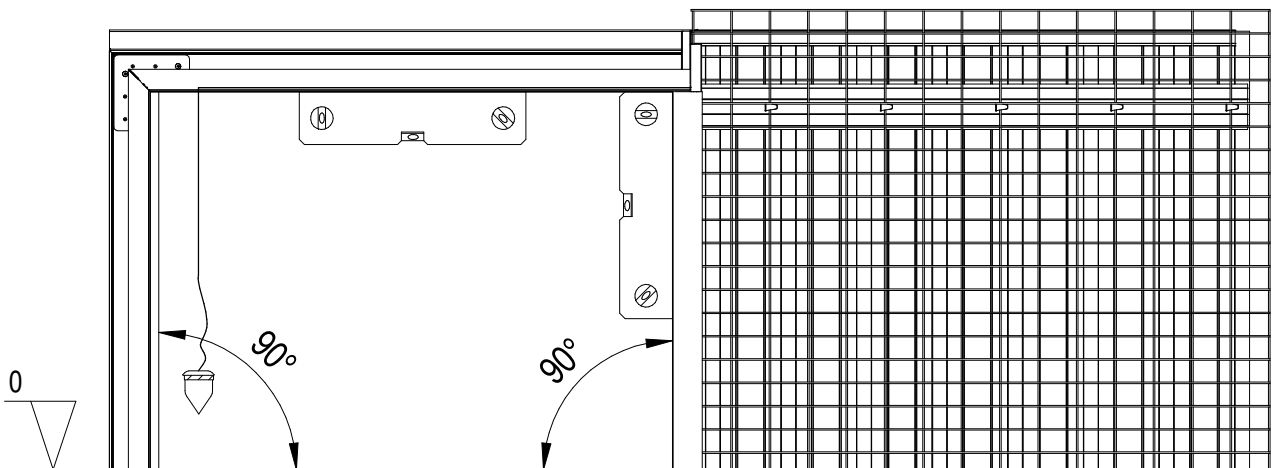
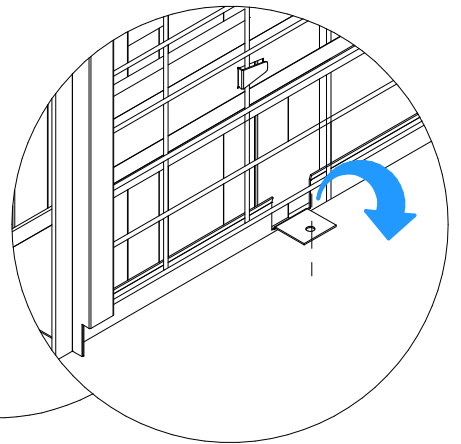
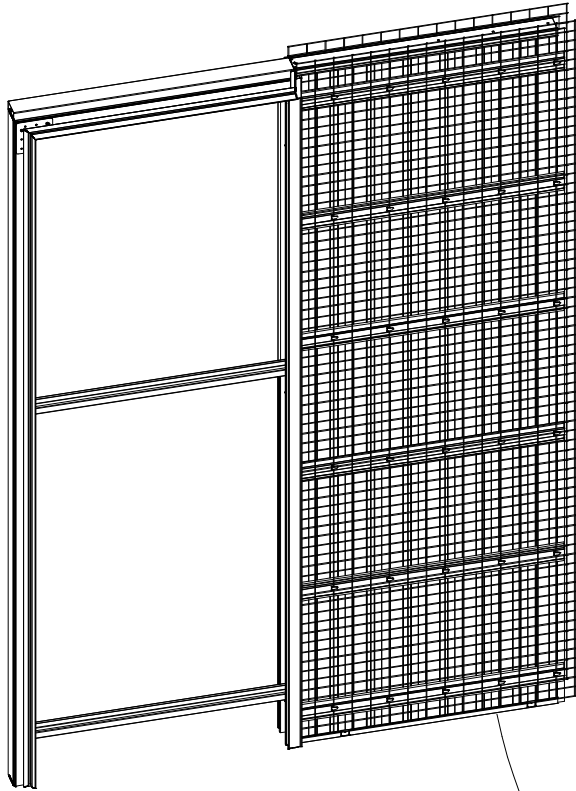


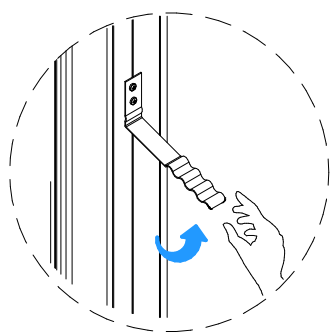
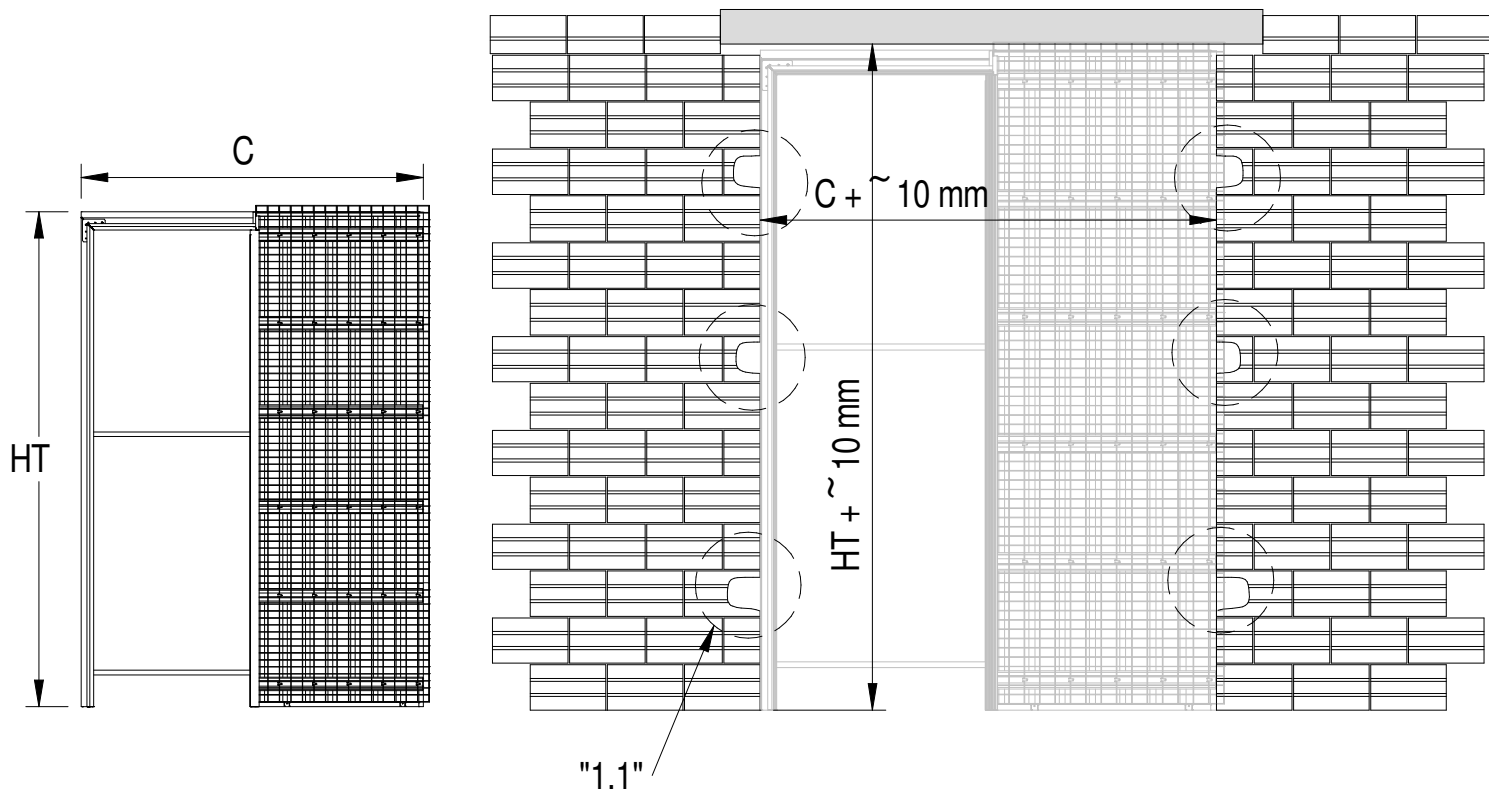
3



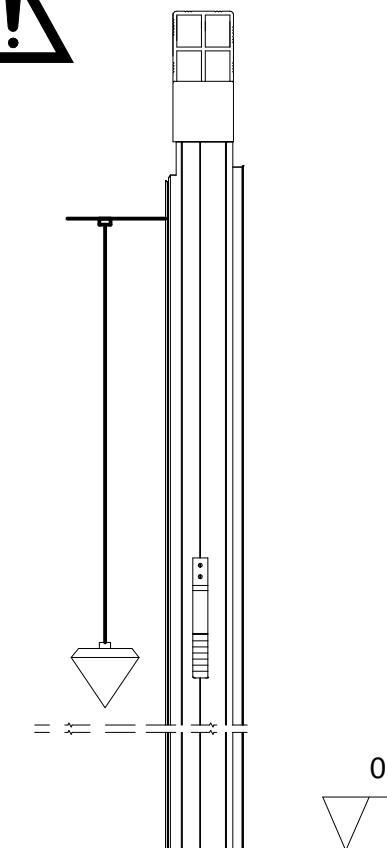
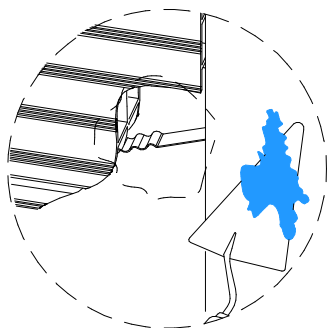
4

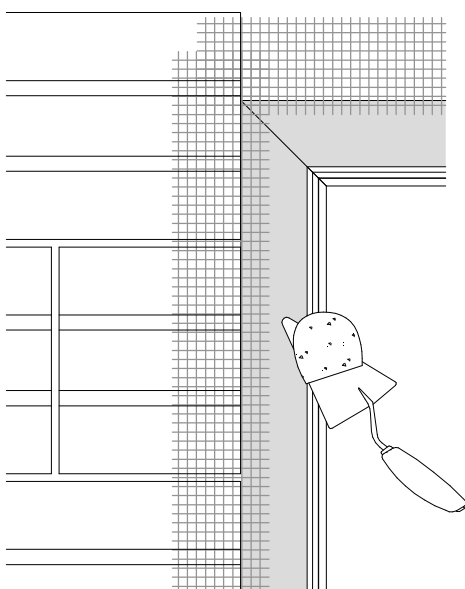
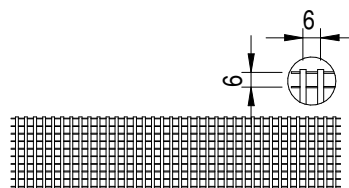
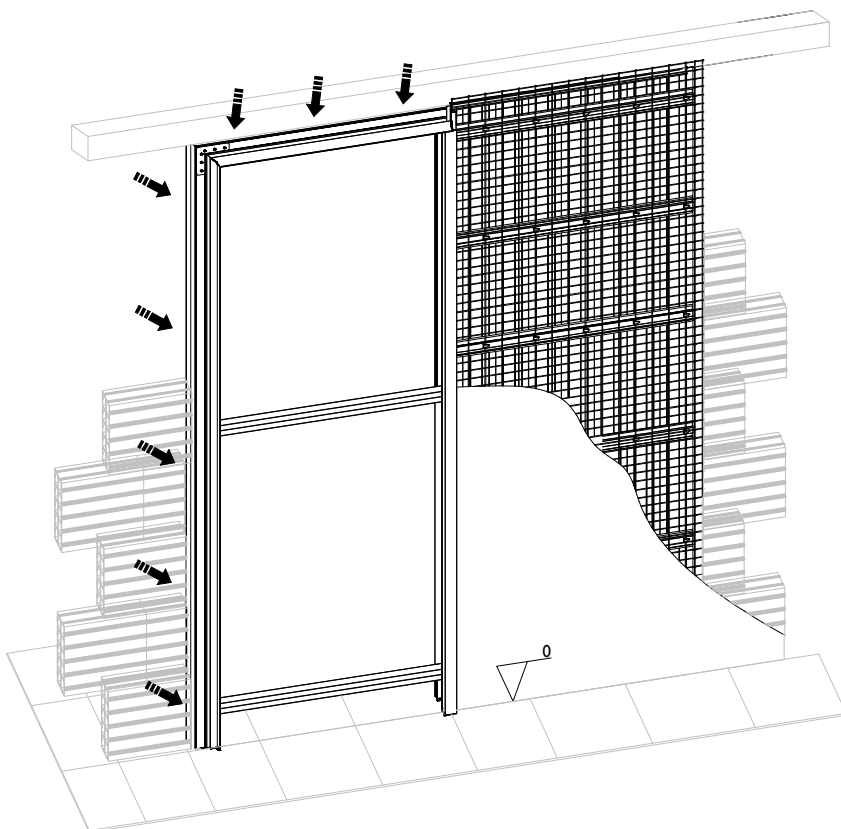




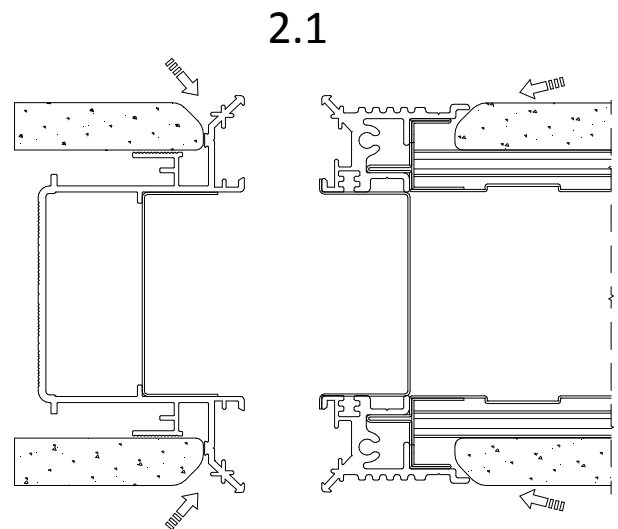
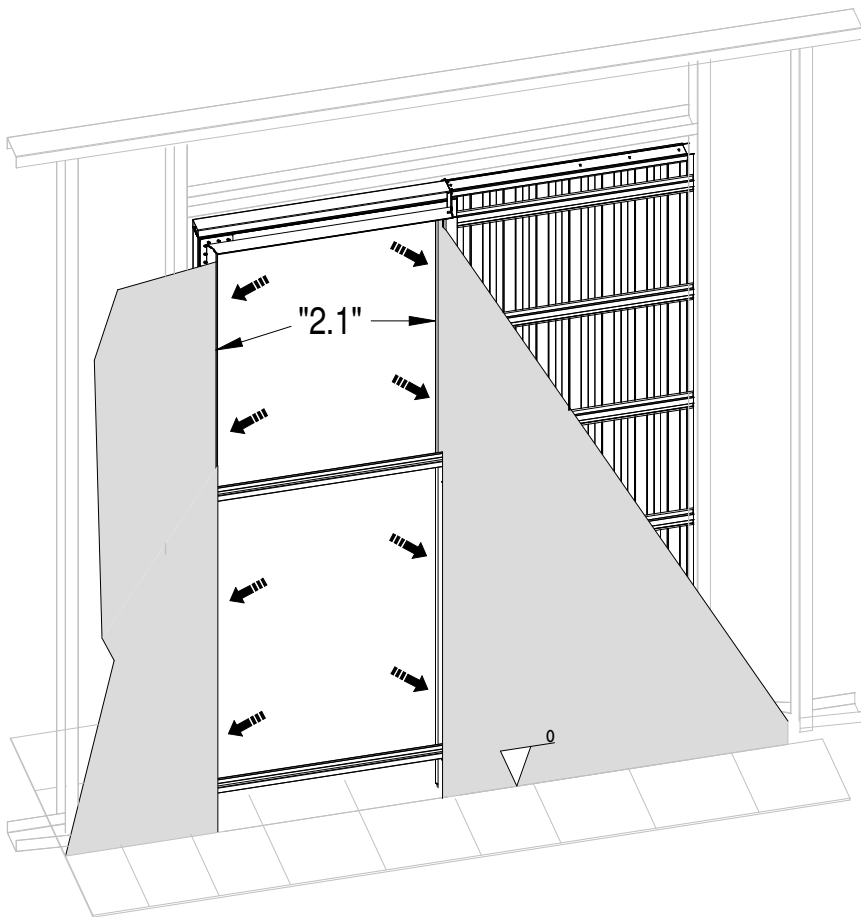
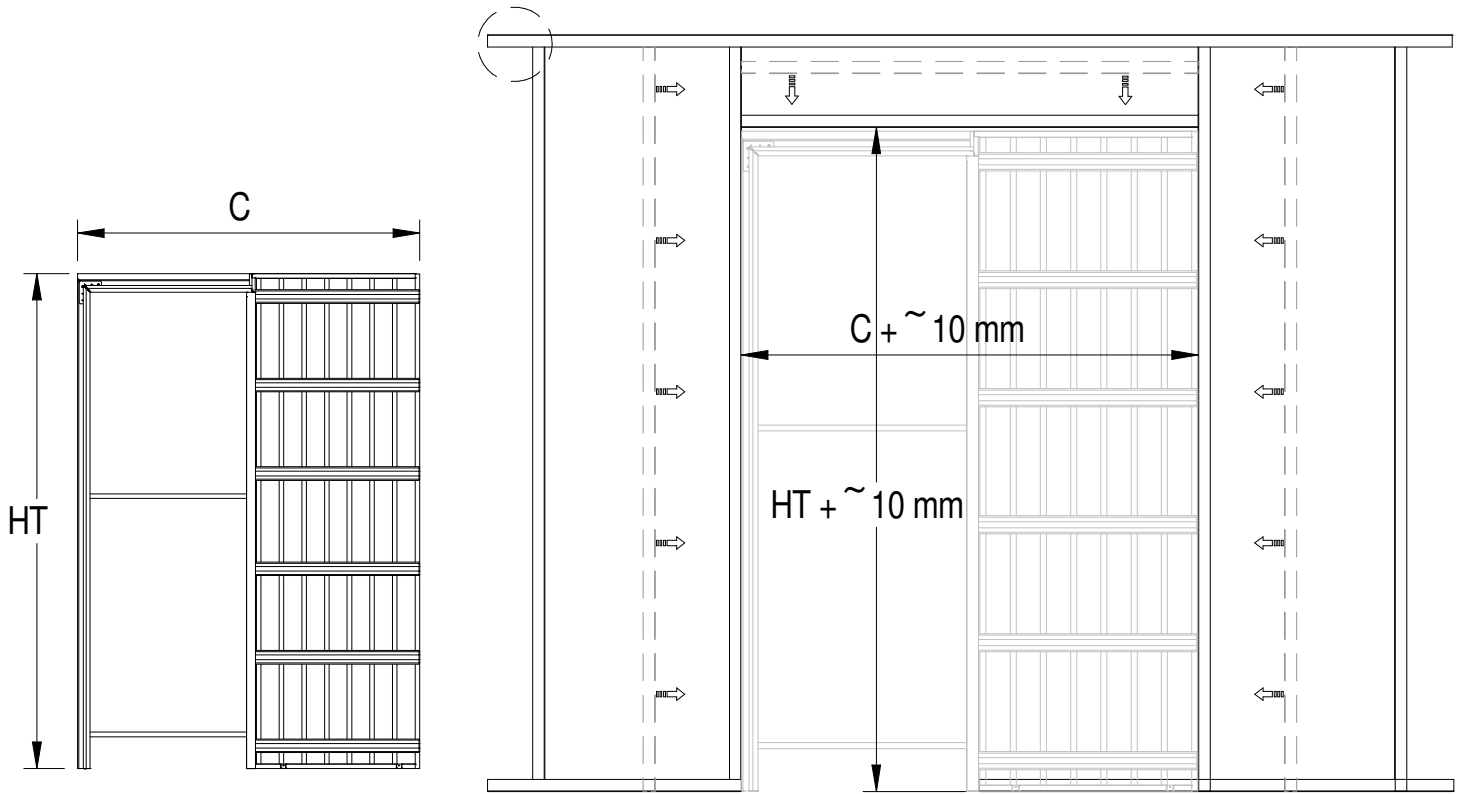


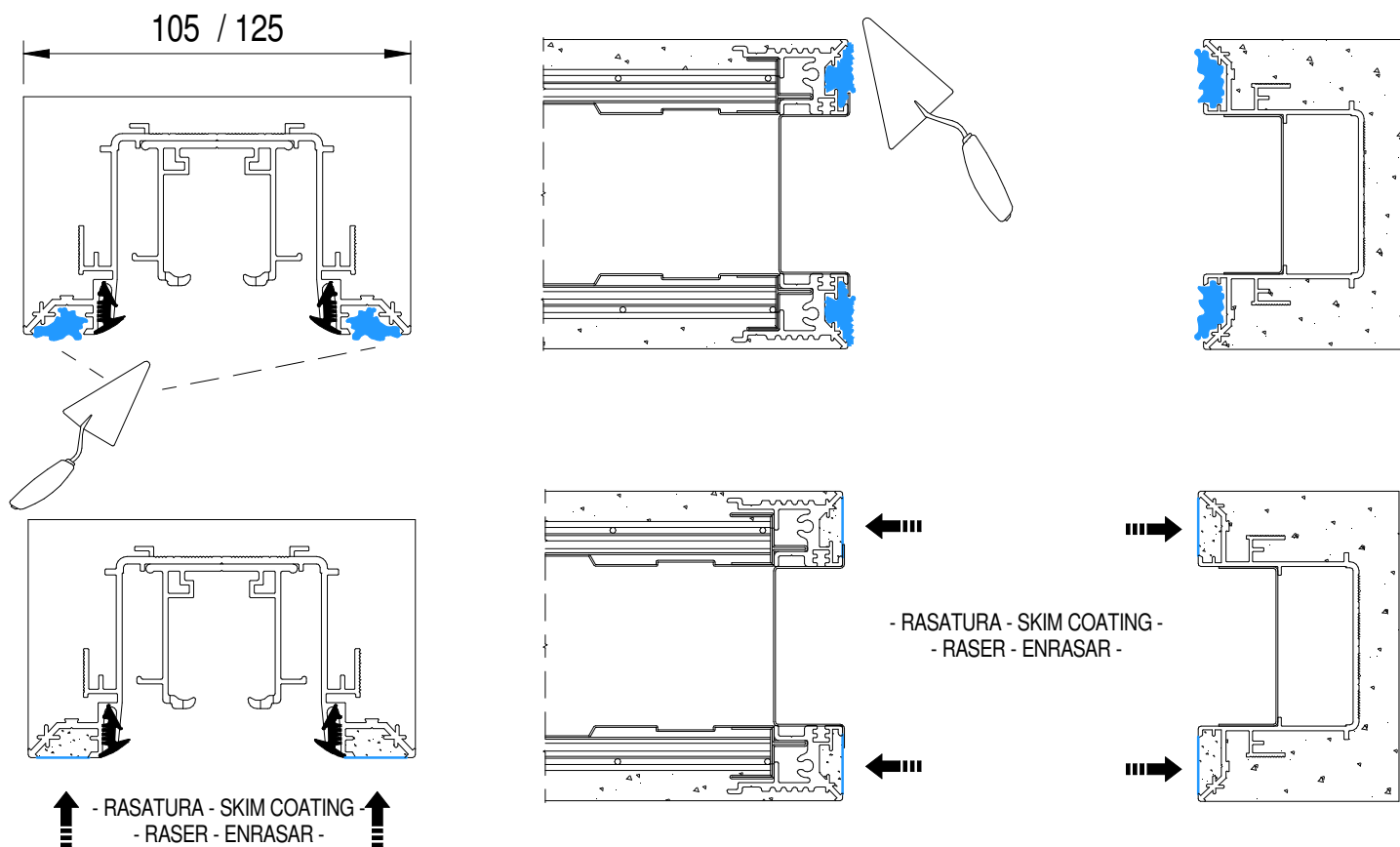
1.1



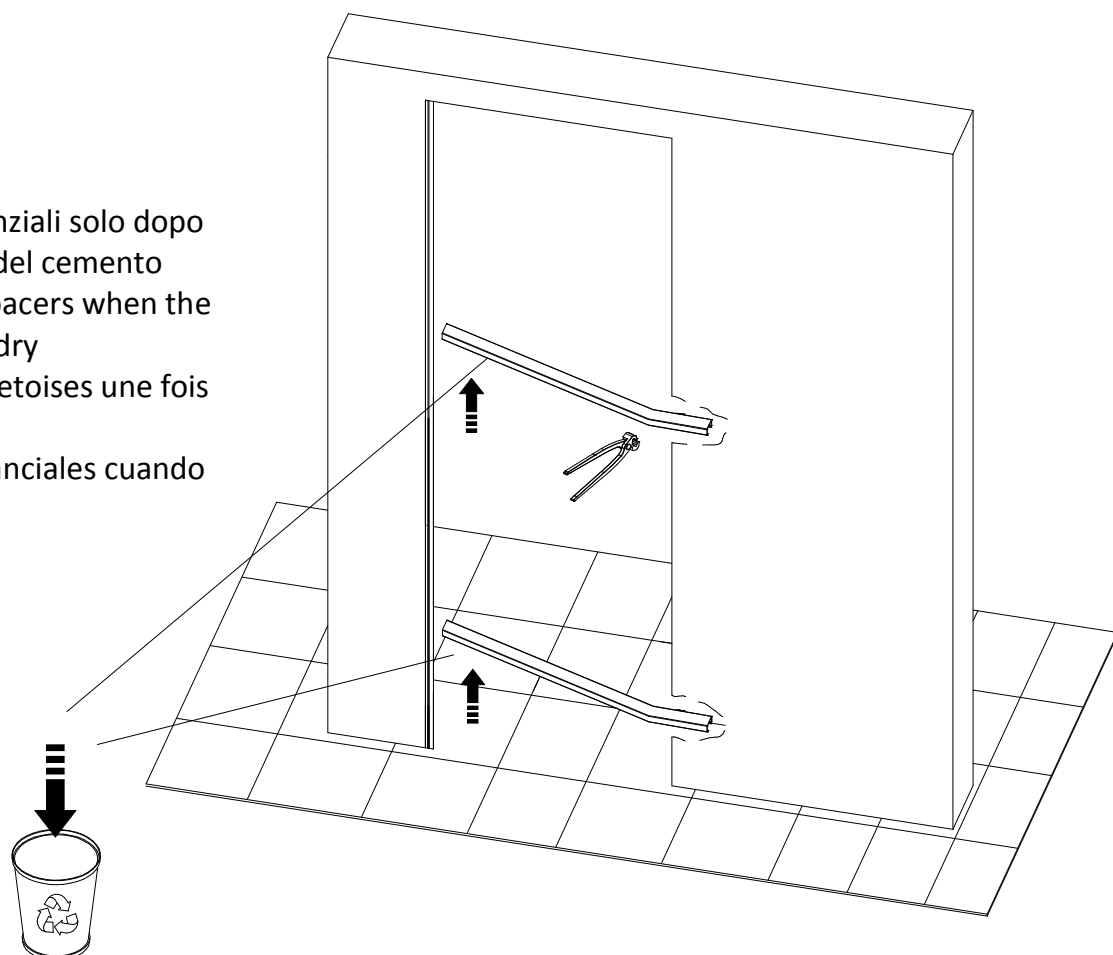


- IT - Rete porta intonaco tra profilo e laterizio
- EN - Plaster mesh support between profile and brick
- FR - Bande de renfort entre profil et brique
- ES - Red de refuerzo entre perfil y ladrillo

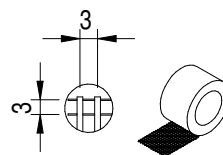
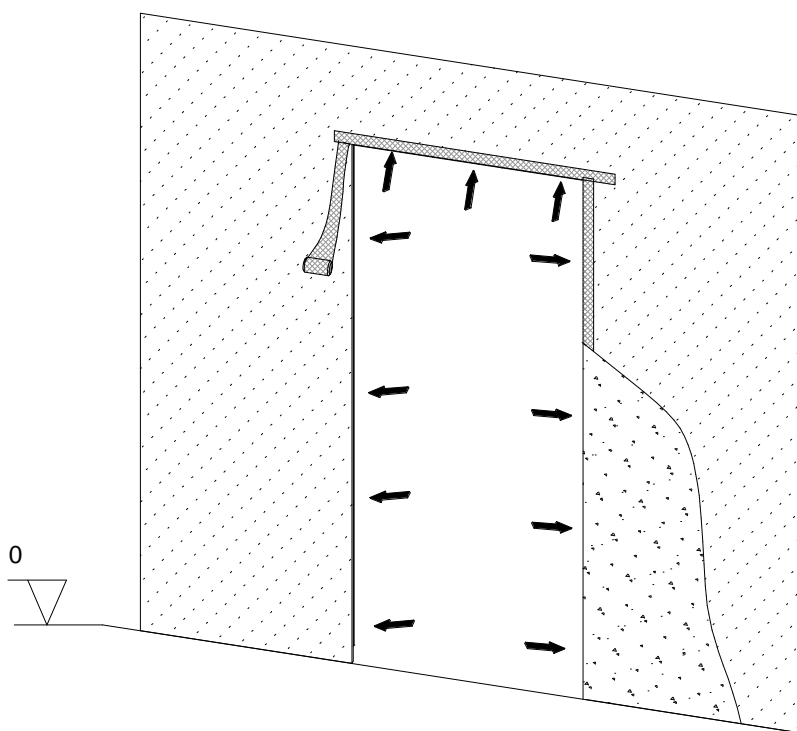




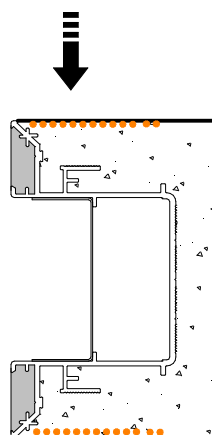
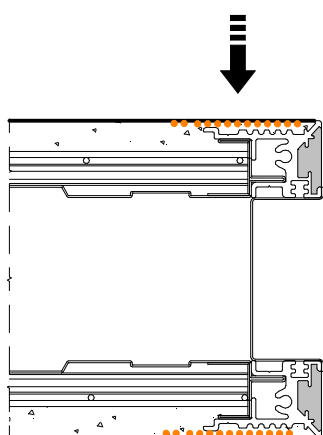
IT - Rimuovere i distanziali solo dopo la perfetta seccatura del cemento
EN - Take apart the spacers when the mortar is completely dry
FR - Détacher les entretoises une fois l'enduit est sèche
ES - Remover los distánciales cuando el revoque está seco



APPLICAZIONE RETE PER STUCCATURA - APPLICATION OF FINISHING MESH TAPE - APPLICATION DE LA BANDE DE RENFORT D'ANGLE - APLICACION DE LA MALLA PARA JUNTAS



- IT** - Applicare sul perimetro la rete a maglia 3x3 in dotazione prima della stuccatura
- EN** - Apply the fiber net 3x3 supplied before finishing
- FR** - Appliquer la bande de renfort en équipement avant de plâtrer
- ES** - Aplicar la red de refuerzo suministrada antes de la aplicación del mortero

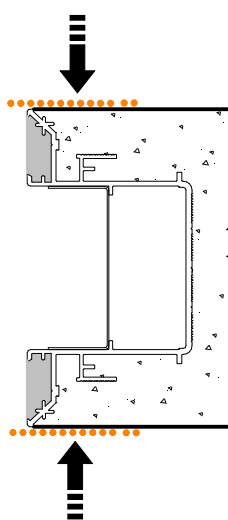
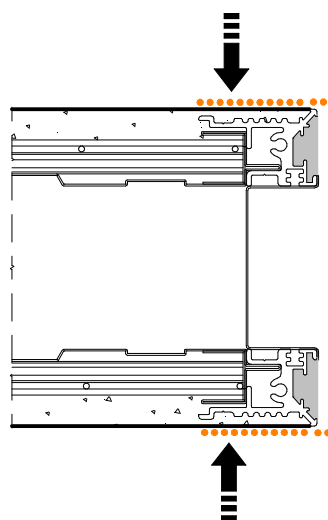


IT - E' consigliabile l'uso di stucco fibrato nella zona perimetrale

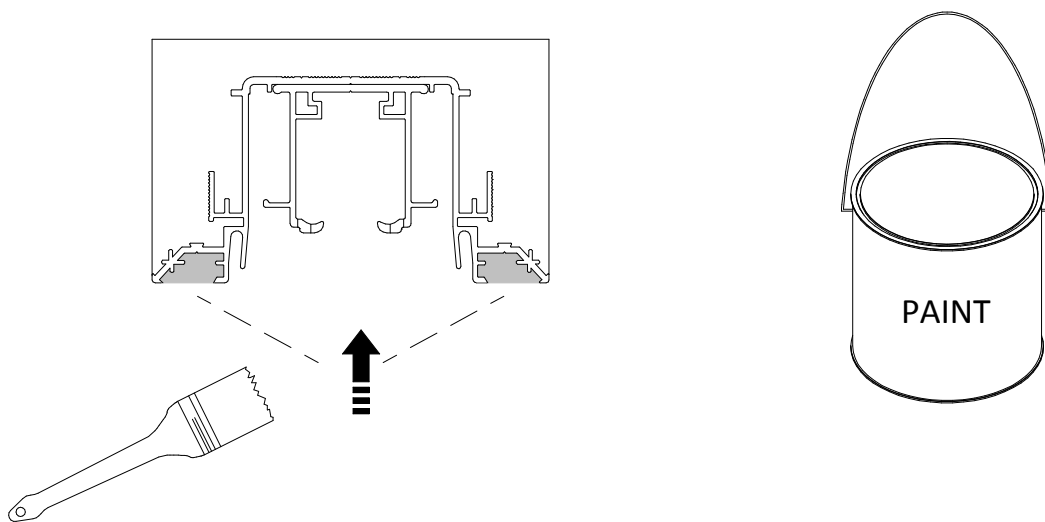
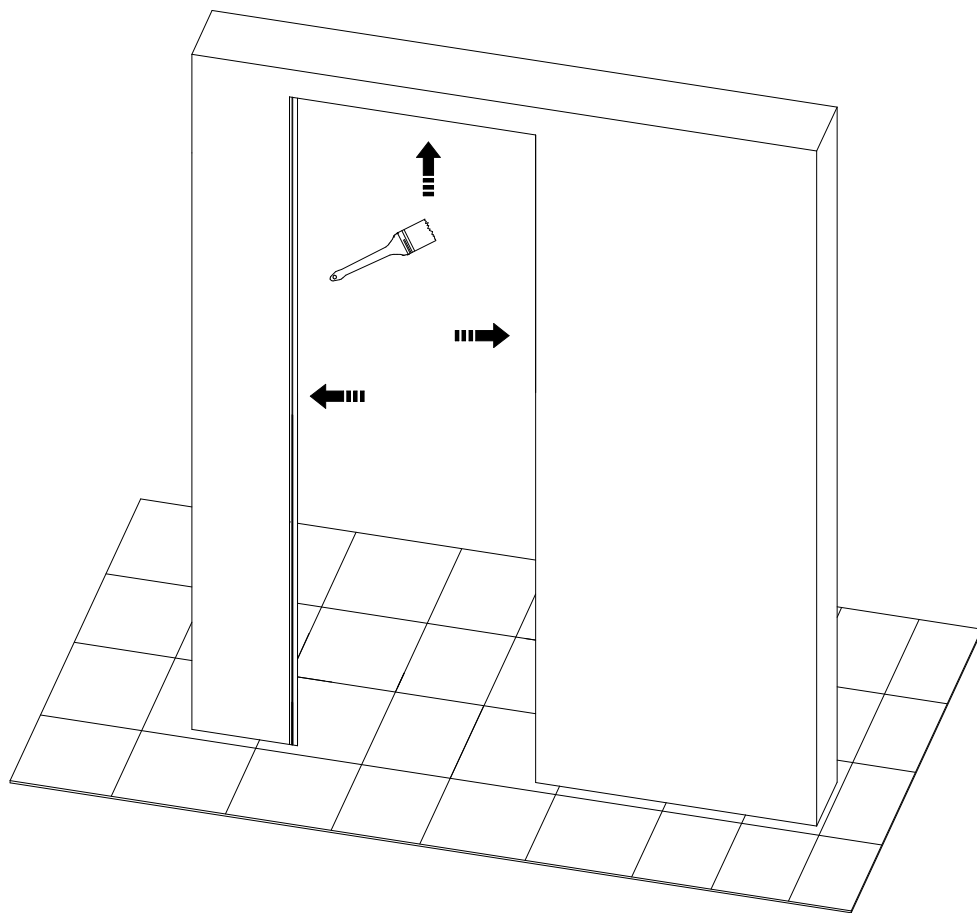
EN - Fiber-reinforced joint filler for the perimeter zone can be advisable

FR - L'enduit de rebouchage fibré est particulièrement approprié au périmètre

ES - Resulta especialmente apropiado el uso de masilla reforzada en el perímetro



TINTEGGIATURA TELAIO - SYSTEM PAINTWORK -
PEINTURE CHASSIS - PINTURA BASTIDOR -



Ermetika
LIVE YOUR SPACE



+39 0883 535781



tecnico@ermetika.it



www.ermetika.it