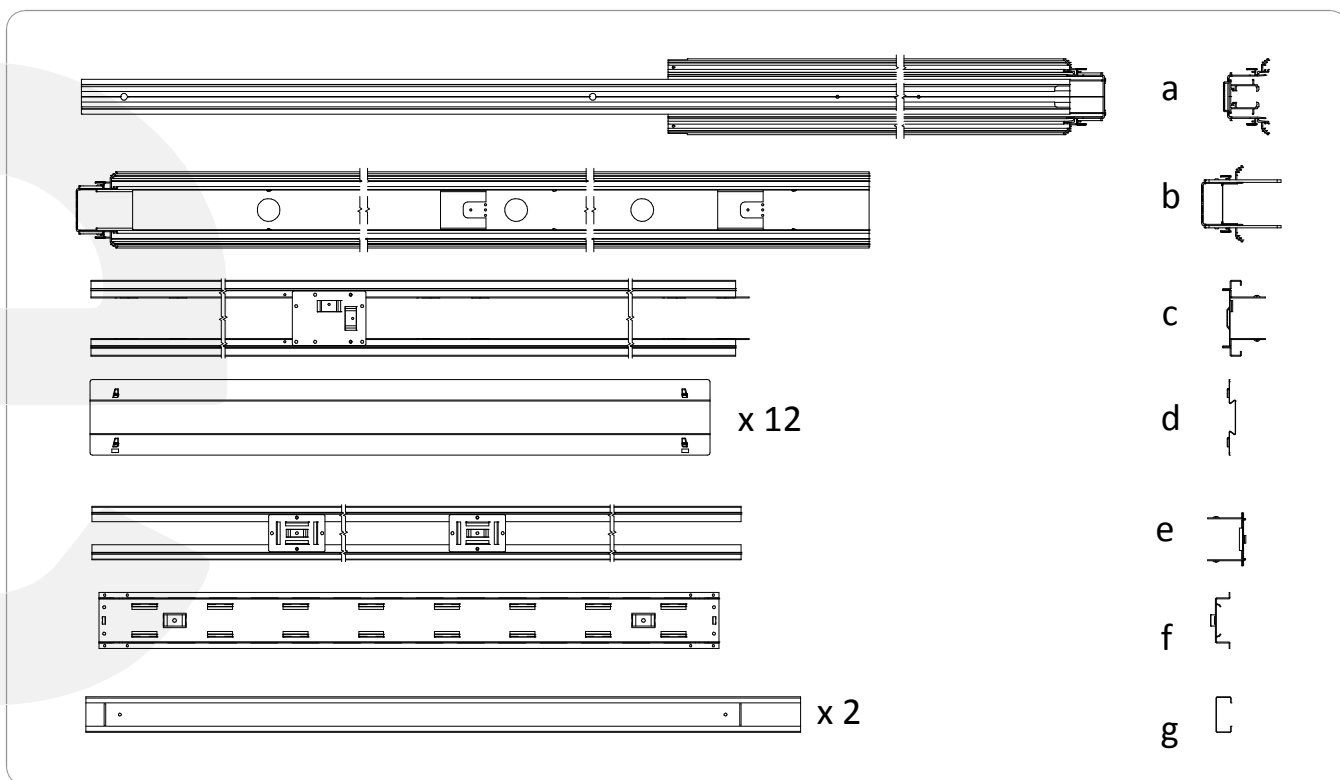
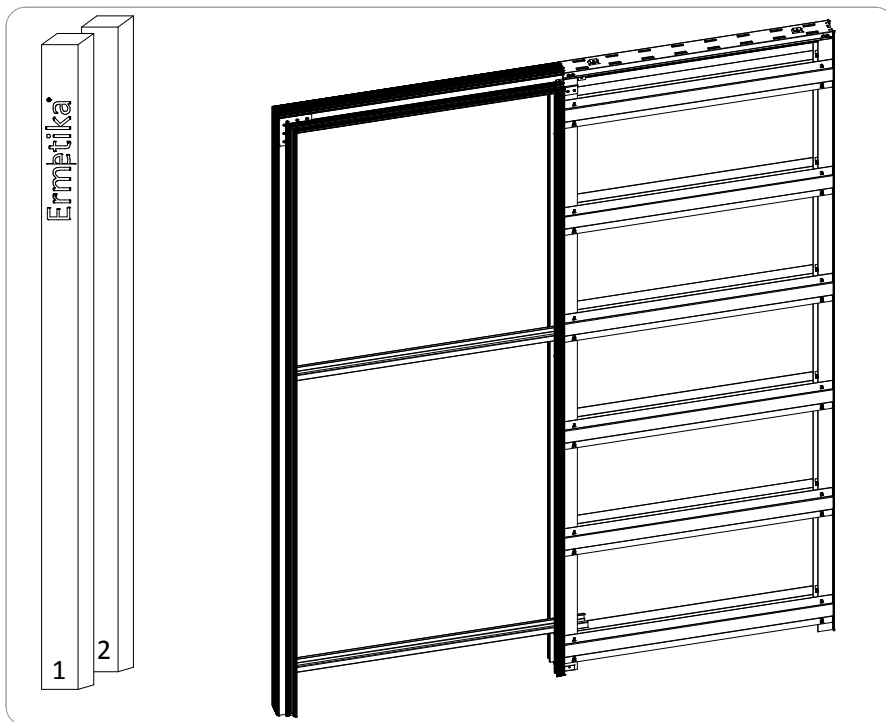


IT - ISTRUZIONI MONTAGGIO

EN - SET UP INSTRUCTIONS

FR - INSTRUCTIONS MONTAGE

ES - INSTRUCCIONES DE MONTAJE



### Dotazione - Standard equipment - Equipement standard - Equipo standard



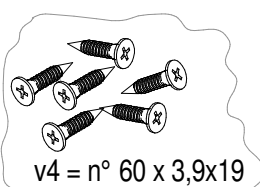
v1 = n° 6x 3,9x13



v2 = n° 8x 4,8x9,5



v3 = n° 2x 4,8x25



v4 = n° 60 x 3,9x19



x 2



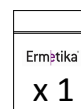
x 1



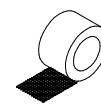
x 2



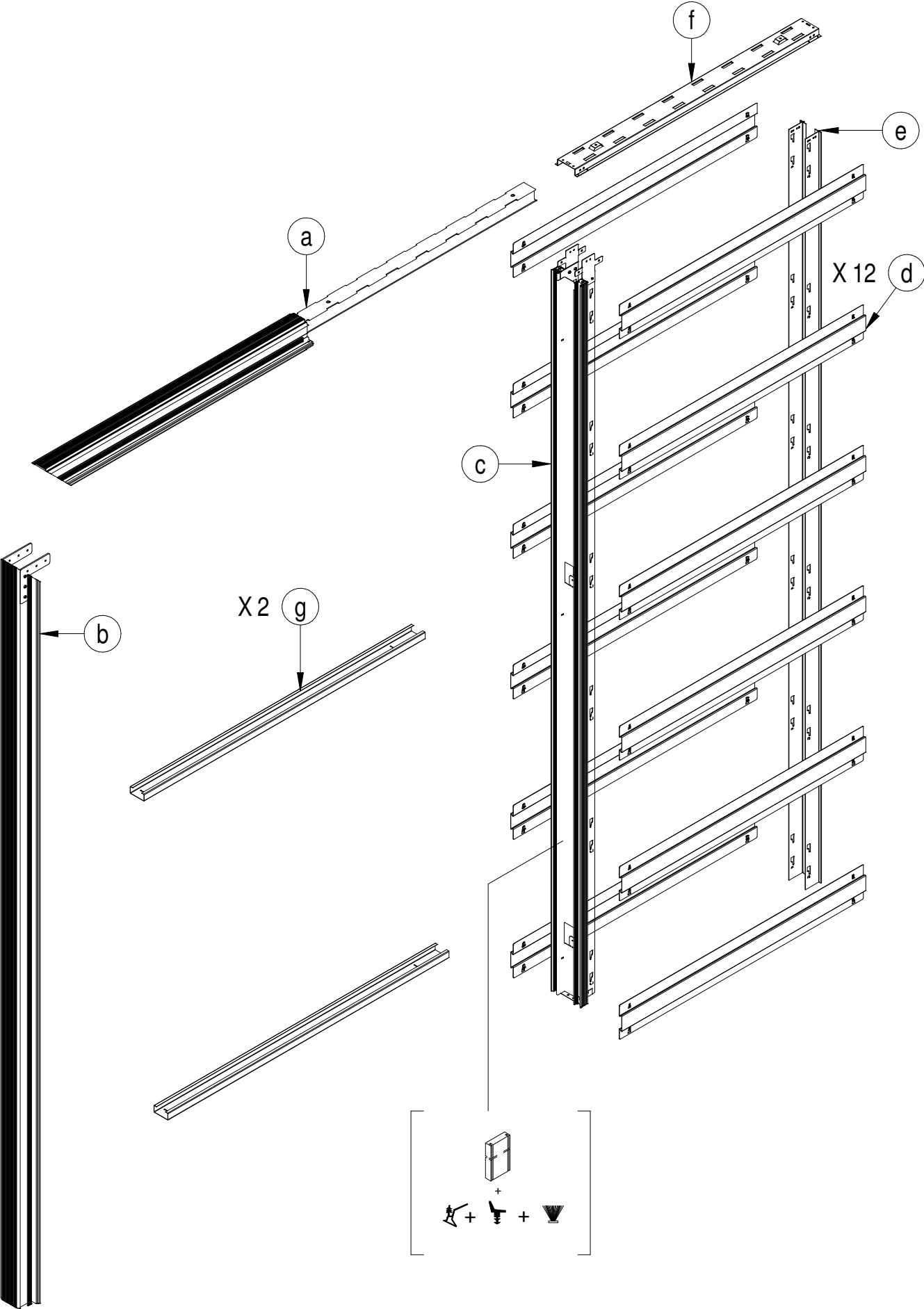
x 2



Kit carrello  
Track kit  
Kit chariot  
Kit carros

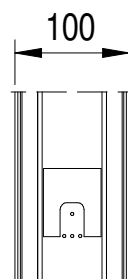
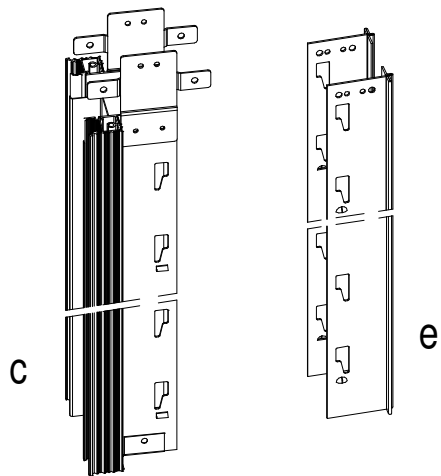


20 mt/l

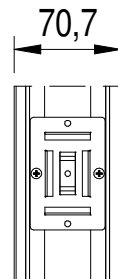


# Evokit absolute 100

1

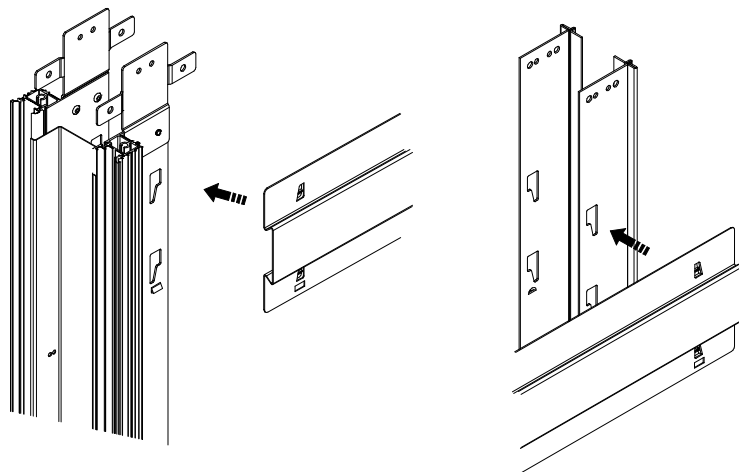
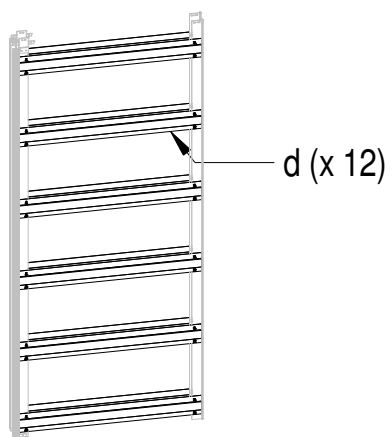


c

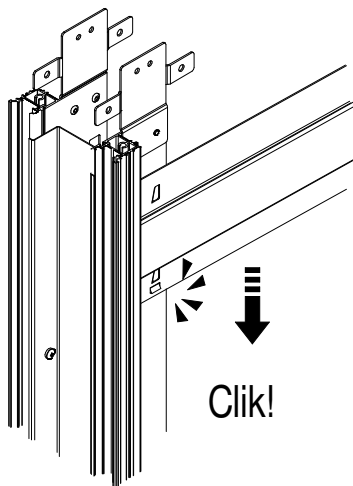
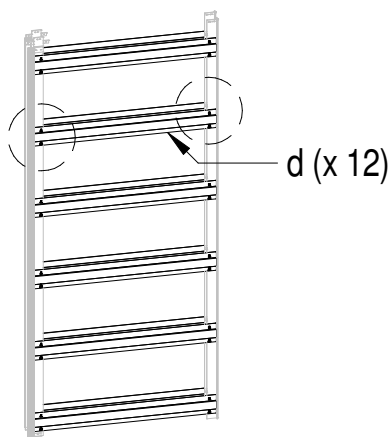


e

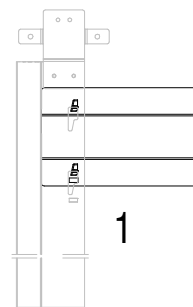
2



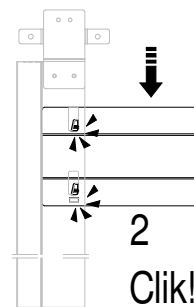
3



Clik!



1

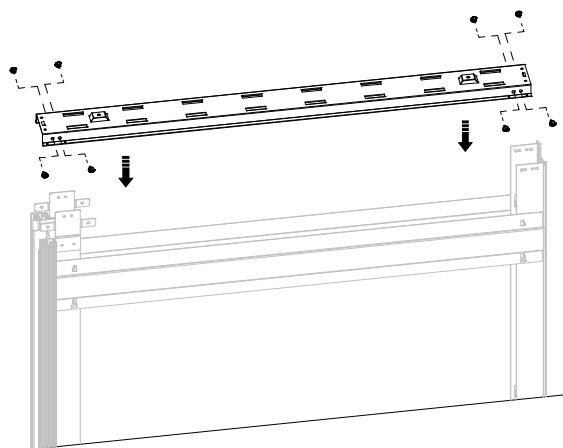


Clik!

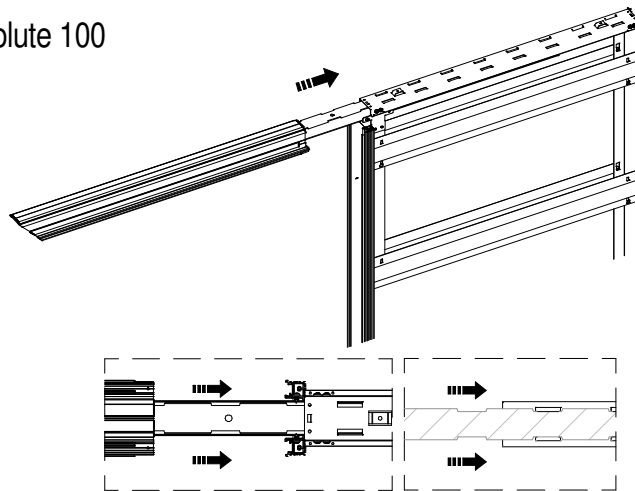
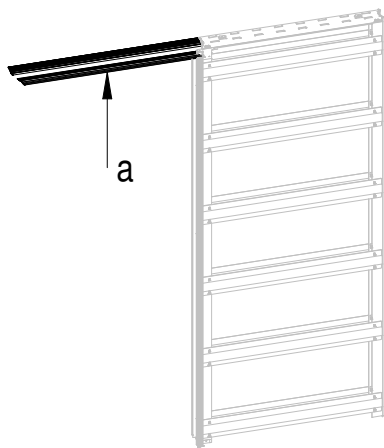
4



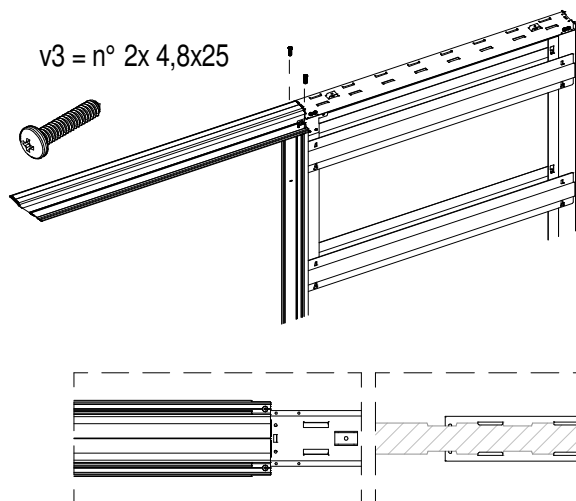
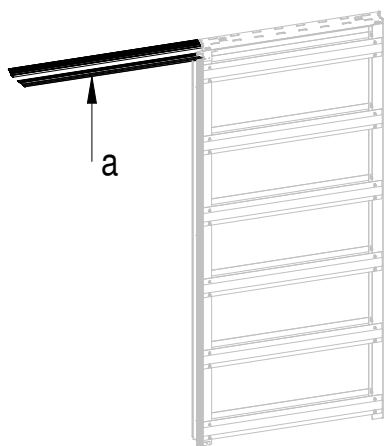
v2 = n° 8x 4,8x9,5



5

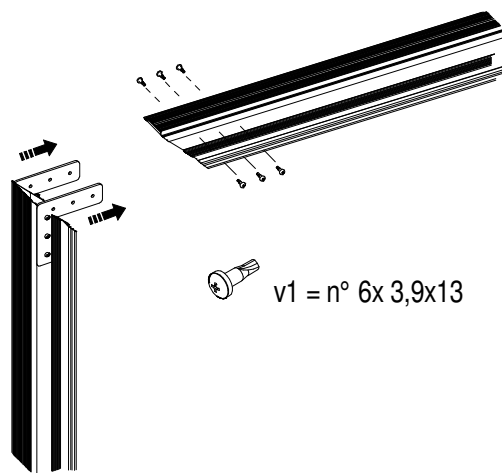
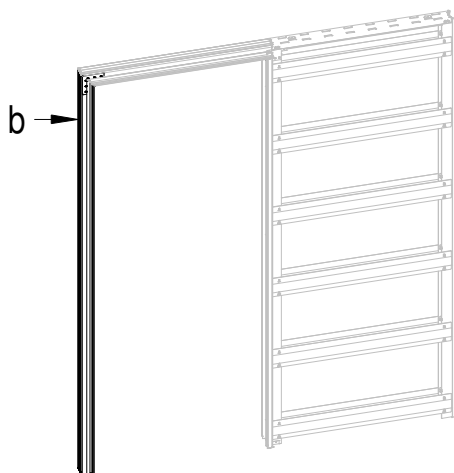


6



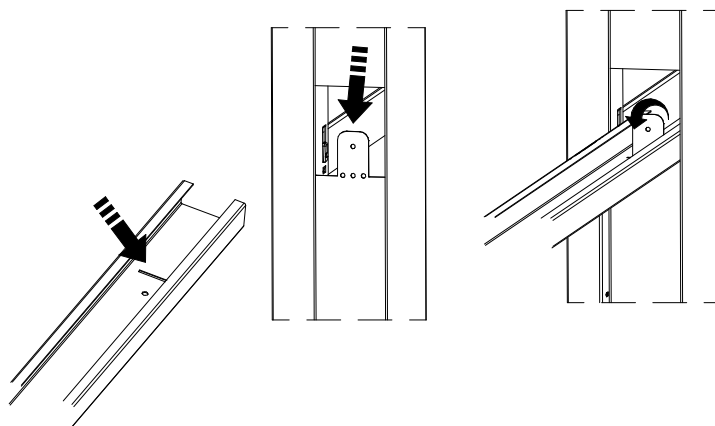
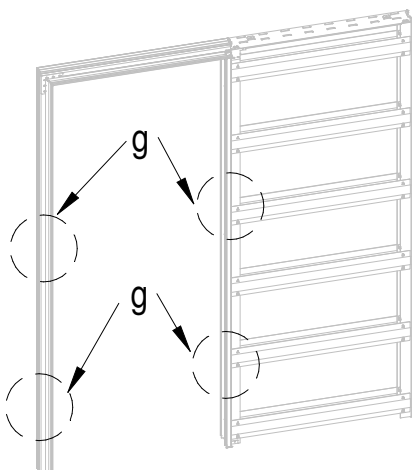
v3 = n° 2x 4,8x25

7



v1 = n° 6x 3,9x13

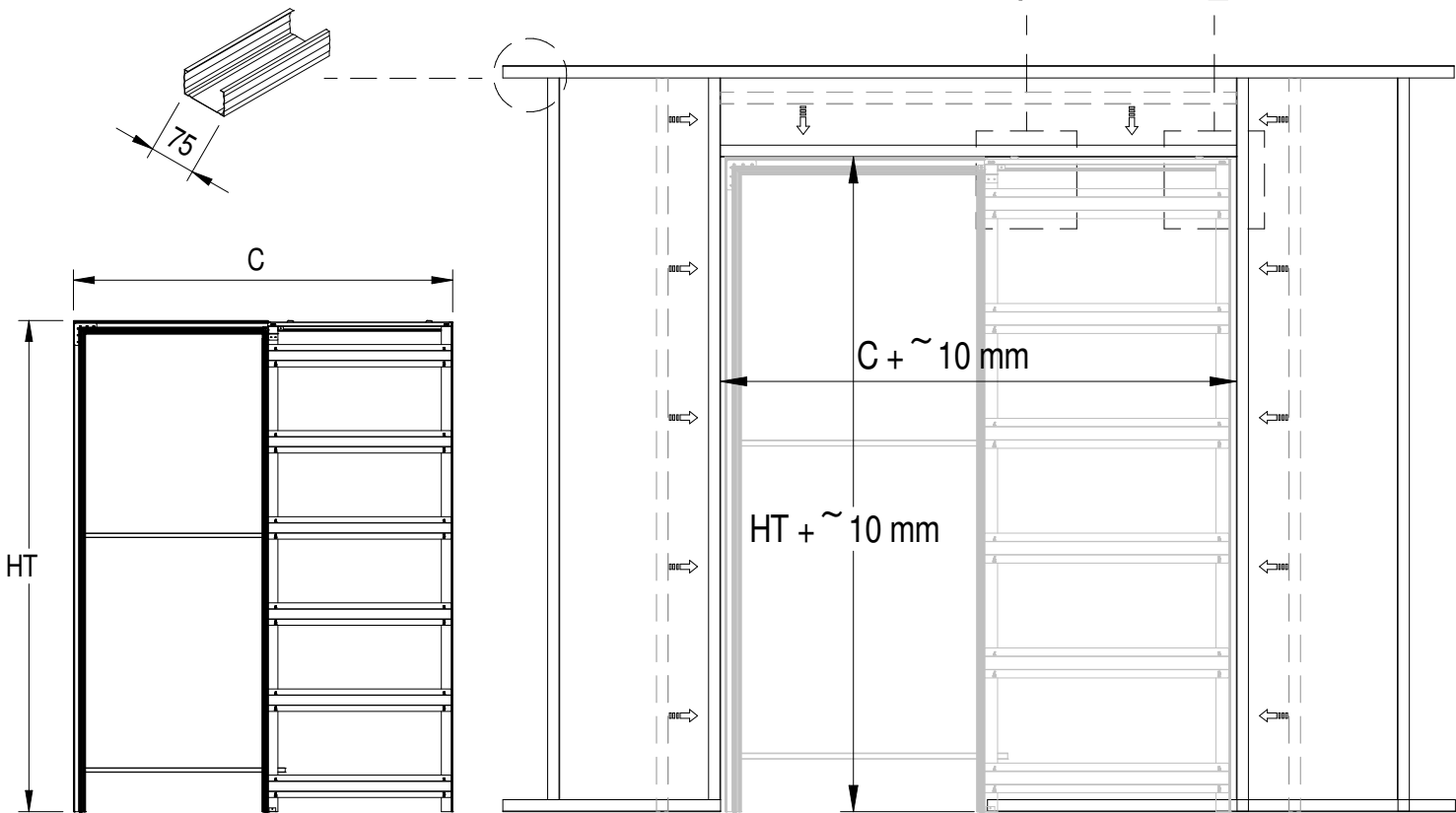
8



# Evokit Absolute 100

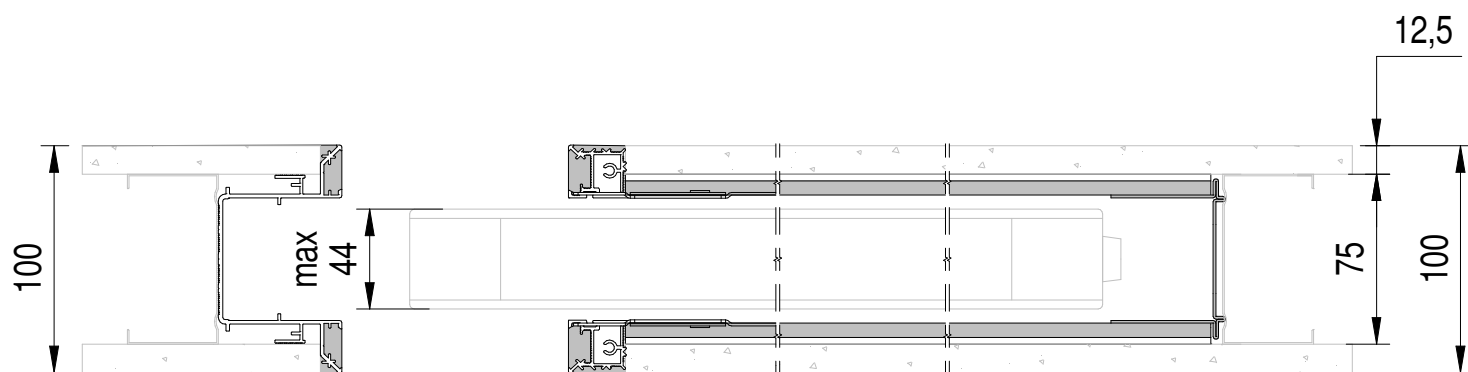
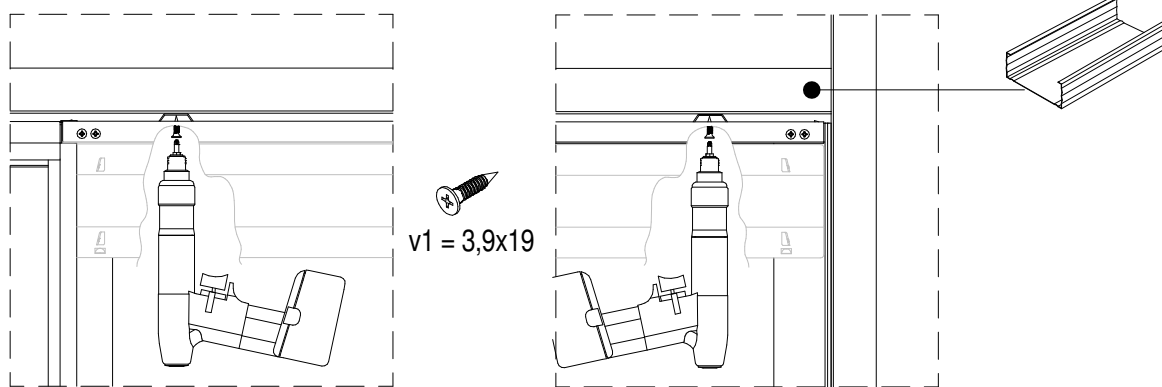
Posizionamento su tramezzo - Framing -  
Installation sur structure placo - Fijacion de la estructura

1 2

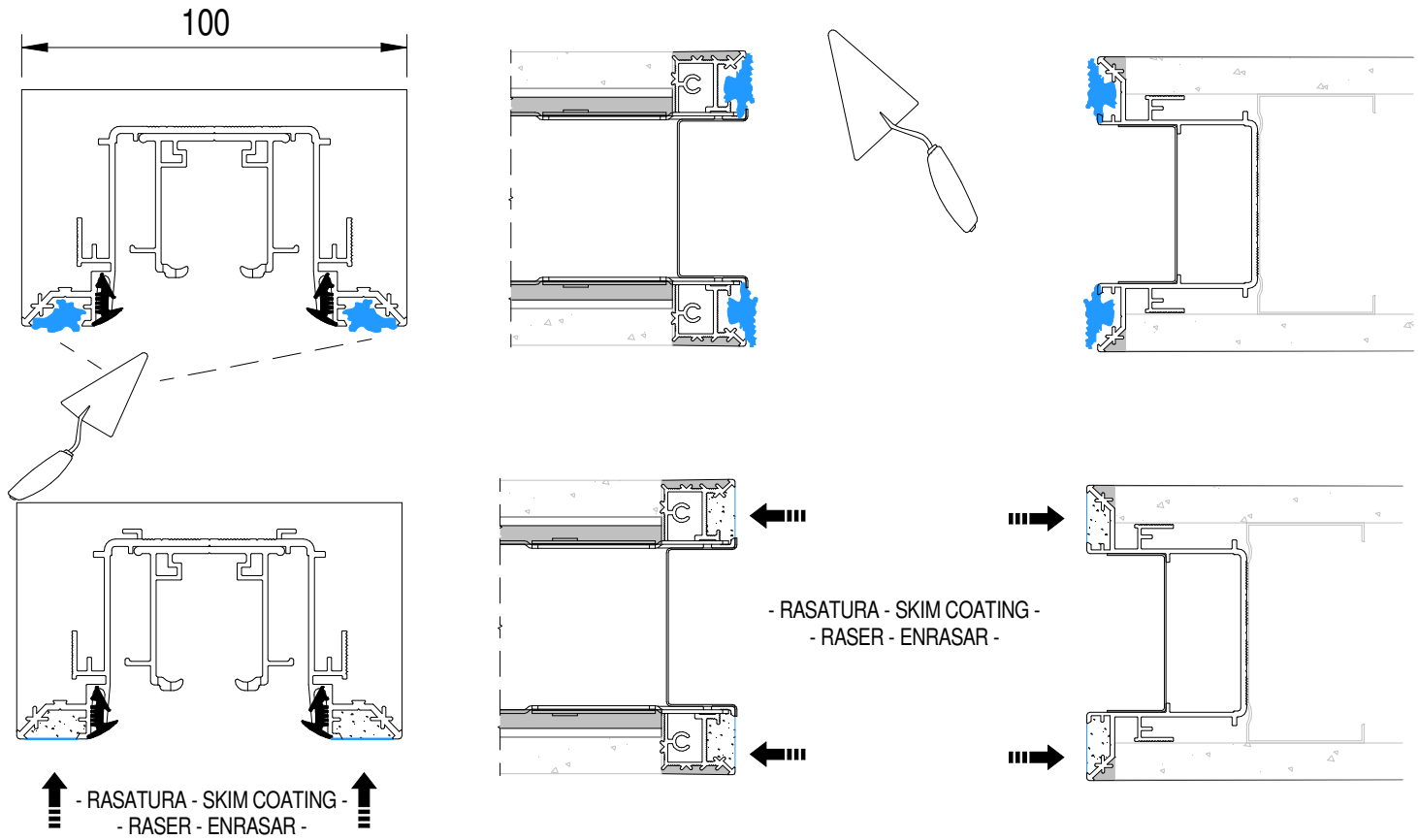


1

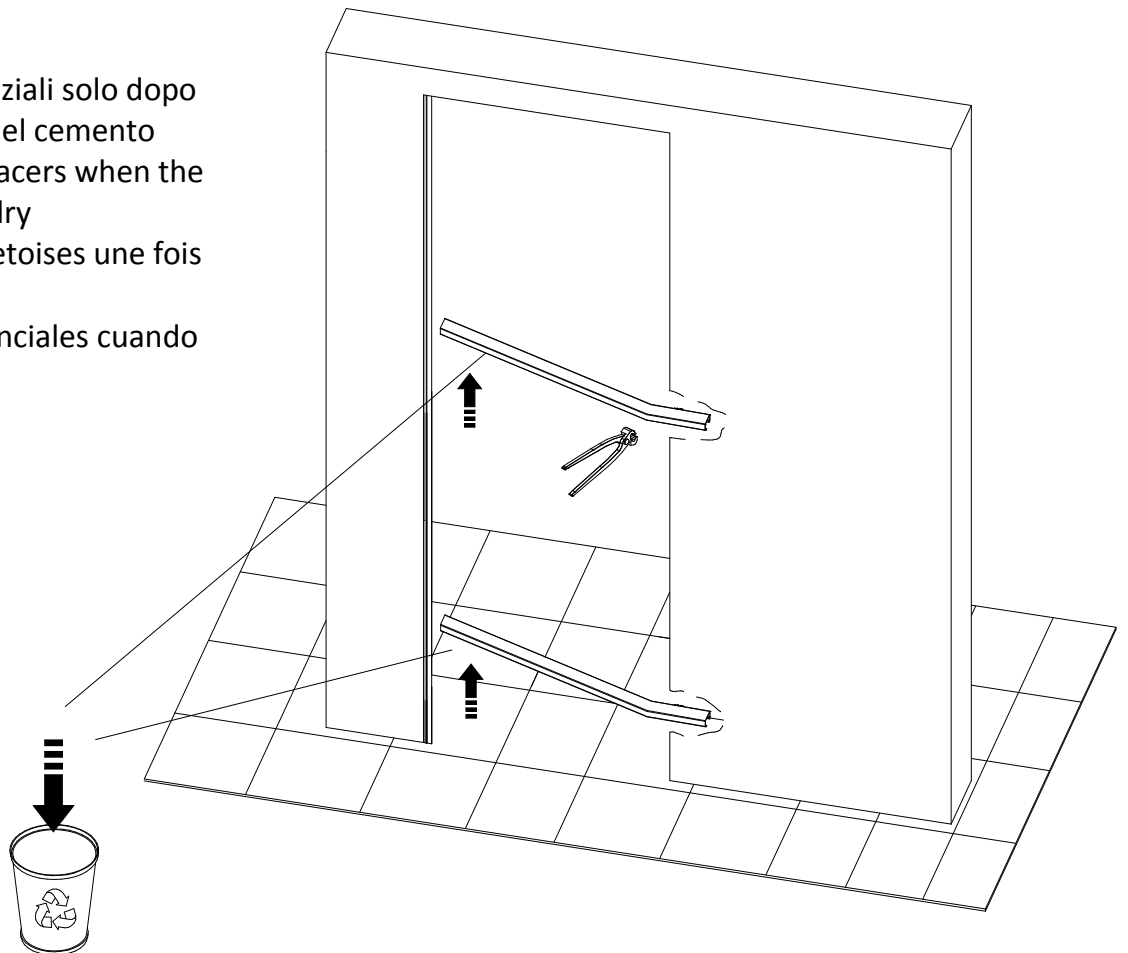
2



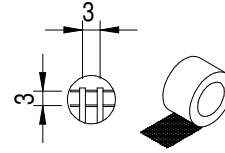
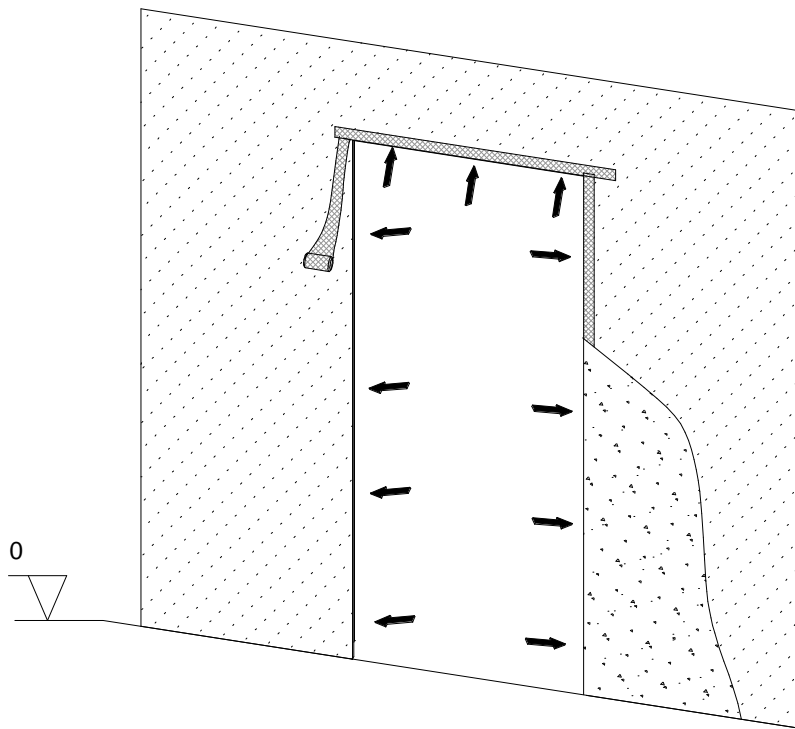
- STUCCATURA PERIMETRO - PERIMETER PLASTER COATING -  
 - APPLICATION PLATRE - APLICACION ESCAYOLA



**IT** - Rimuovere i distanziali solo dopo la perfetta seccatura del cemento  
**EN** - Take apart the spacers when the mortar is completely dry  
**FR** - Détacher les entretoises une fois l'enduit est sèche  
**ES** - Remover los distánciales cuando el revoque está seco



APPLICAZIONE RETE PER STUCCATURA - APPLICATION OF FINISHING MESH TAPE - APPLICATION  
DE LA BANDE DE RENFORT D'ANGLE - APLICACION DE LA MALLA PARA JUNTAS

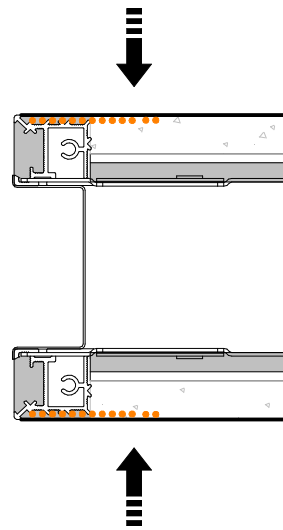
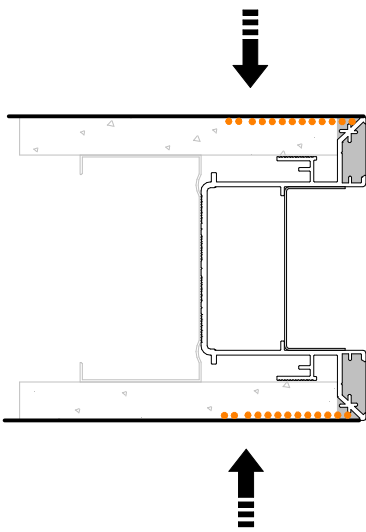


**IT** - Applicare sul perimetro la rete a maglia 3x3 in dotazione prima della stuccatura

**EN** - Apply the fiber net 3x3 supplied before finishing

**FR** - Appliquer la bande de renfort en équipement avant de plâtrer

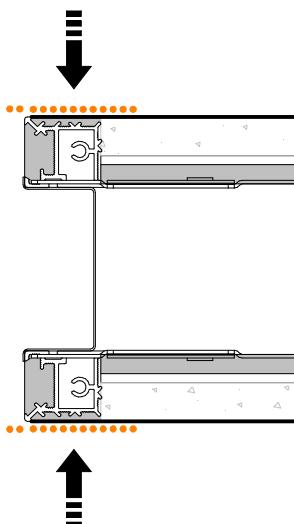
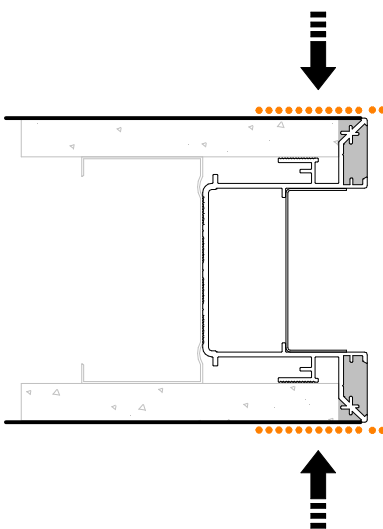
**ES** - Aplicar la red de refuerzo suministrada antes de la aplicación del mortero



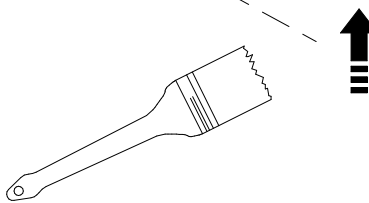
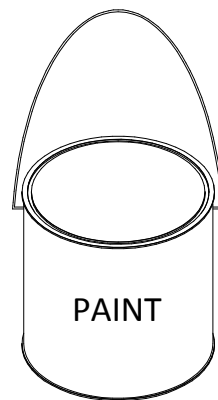
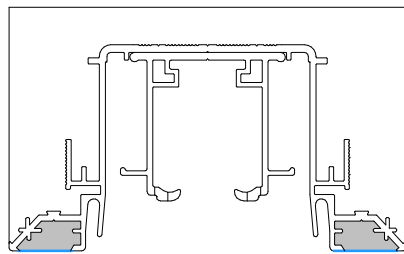
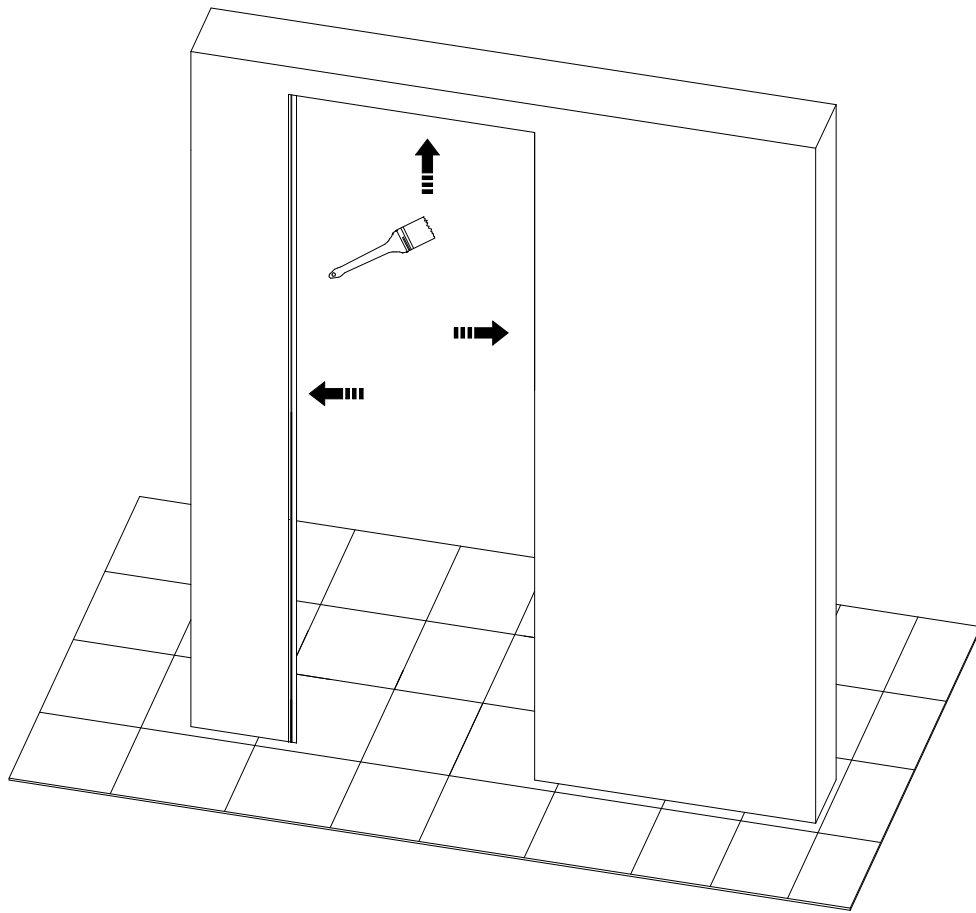
**IT** - E' consigliabile l'uso di stucco fibrato nella zona perimetrale

**EN** - Fiber-reinforced joint filler for the perimeter zone can be advisable

**FR** - L'enduit de rebouchage fibré est particulièrement approprié au périmètre



**ES** - Resulta especialmente apropiado el uso de masilla reforzada en el perímetro



**Ermetika**  
LIVE YOUR SPACE



+39 0883 535781



tecnico@ermetika.it



www.ermetika.it