

Istruzioni per il montaggio e la posa in opera del controltaio BELLAVISTA

PROCESSO DI ASSEMBLAGGIO DEL CONTROLTAIO

1

Inserire il traverso nel cassonetto e bloccarlo mediante le viti in dotazione

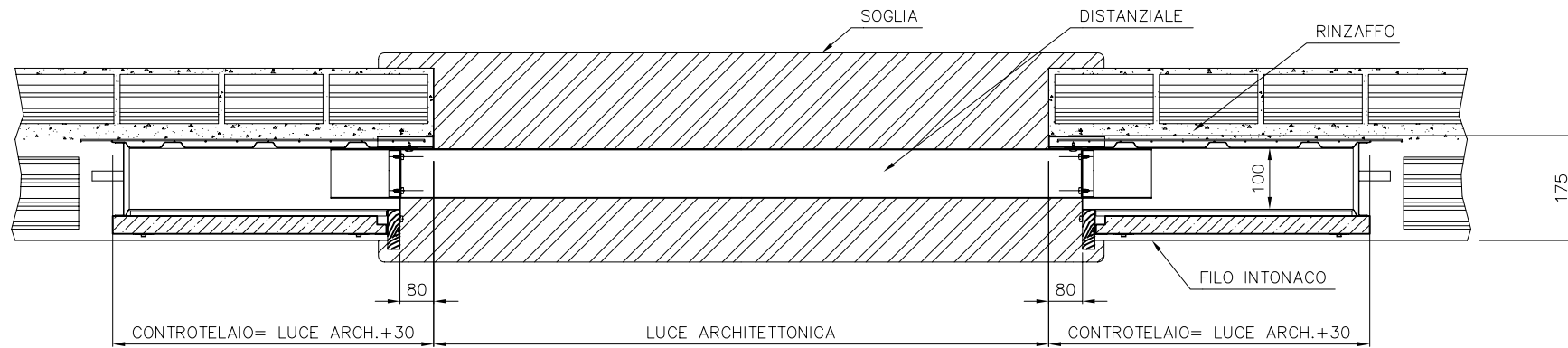
2

Fissare il montante al traverso mediante i due fori posti nella parte terminale di quest'ultimo

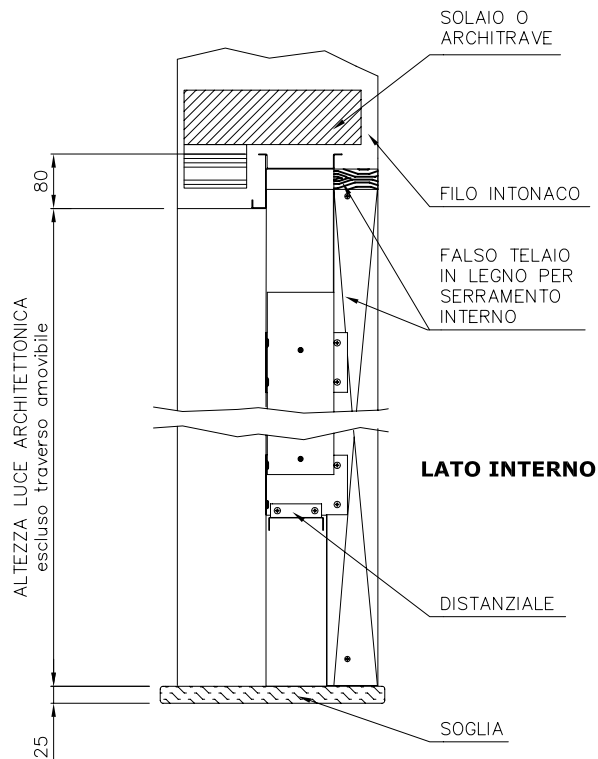
3

Fissare il distanziale al montante e al cassonetto utilizzando le viti in dotazione

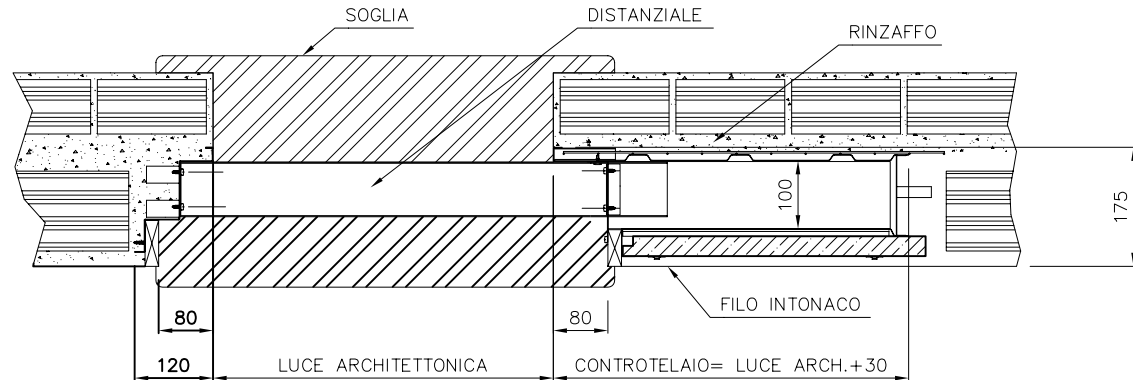
PIANTA DEL MODELLO BELLAVISTA - ANTA DOPPIA



SEZIONE DEL MODELLO BELLAVISTA



PIANTA DEL MODELLO BELLAVISTA - ANTA SINGOLA



POSA IN OPERA DEL CONTROTELAIO

Posizionare il controtelaio con il pannello isolante rivolto verso l'interno. Interporre del rinzaffo in cemento (o intonaco grezzo) tra il mattone e il controtelaio. Posizionare il controtelaio facendo attenzione al piombo e al piano. Fissare il controtelaio utilizzando cemento a presa rapida sulle zanche di tenuta. Interporre una rete a maglia stretta in corrispondenza delle giunzioni tra il controtelaio e il laterizio. Rinzaffare il fianco interno del controtelaio con malta cementizia tradizionale fino a coprire la rete. Pareggiare l'intonaco fino al falso telaio in legno da utilizzare come riferimento per il fine intonaco.

Ermetika s.r.l.

Via Trani, 126 - 70051 Barletta BA - ITALY
Tel. +39.0883.535781 Fax +39.0883.532164

Istruzioni per il montaggio e la posa in opera del controtelaio BELLAVISTA

I dati pubblicati sono indicativi. La Ermetika s.r.l. declina ogni responsabilità per le possibili inesattezze contenute, dovute ad errori di stampa, di trascrizione o per qualsiasi altro motivo e si riserva il diritto di apportare modifiche atte a migliorare i prodotti senza preavviso. La riproduzione anche parziale è severamente vietata a norma di legge.