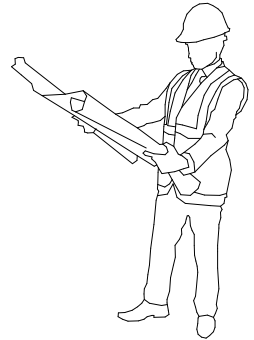


# Ermetika®

EASYSTOP AB - ABSOLUTE EVO

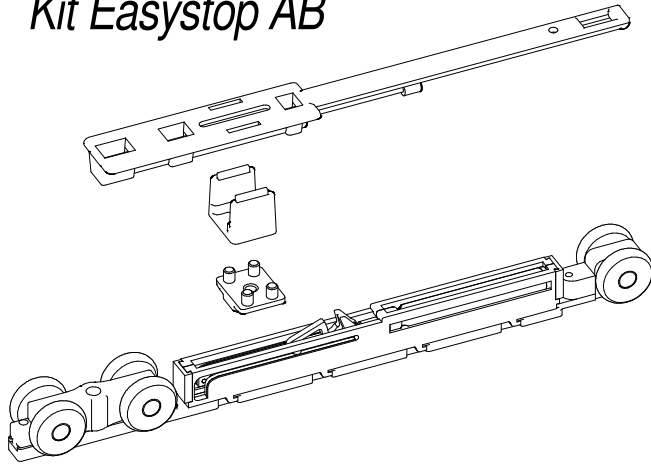
# PDF



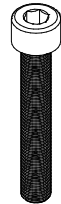
- Ⓘ ISTRUZIONI MONTAGGIO ACCESSORIO PER ABSOLUTE EVO
- Ⓕ INSTRUCTIONS MONTAGE POUR CONTRE-CHASSIS ABSOLUTE EVO
- ⒼB SET UP INSTRUCTIONS POCKET SLIDING SYSTEM ABSOLUTE EVO
- ⒺS INSTRUCCIONES DE MONTAJE ARMAZON ABSOLUTE EVO

1

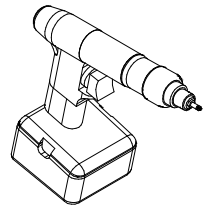
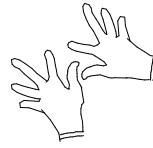
# Kit Easystop AB



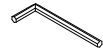
## Attrezzatura - Tools - Ferramenta - Outils



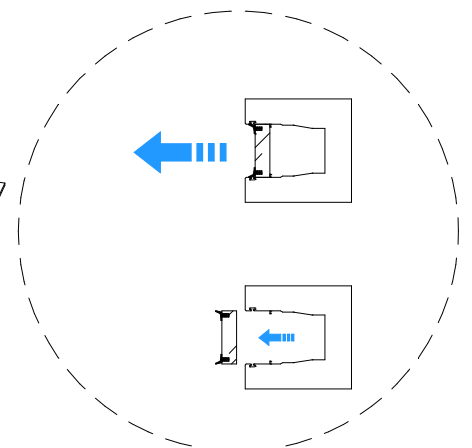
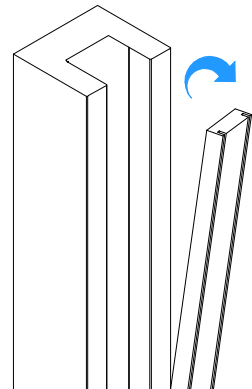
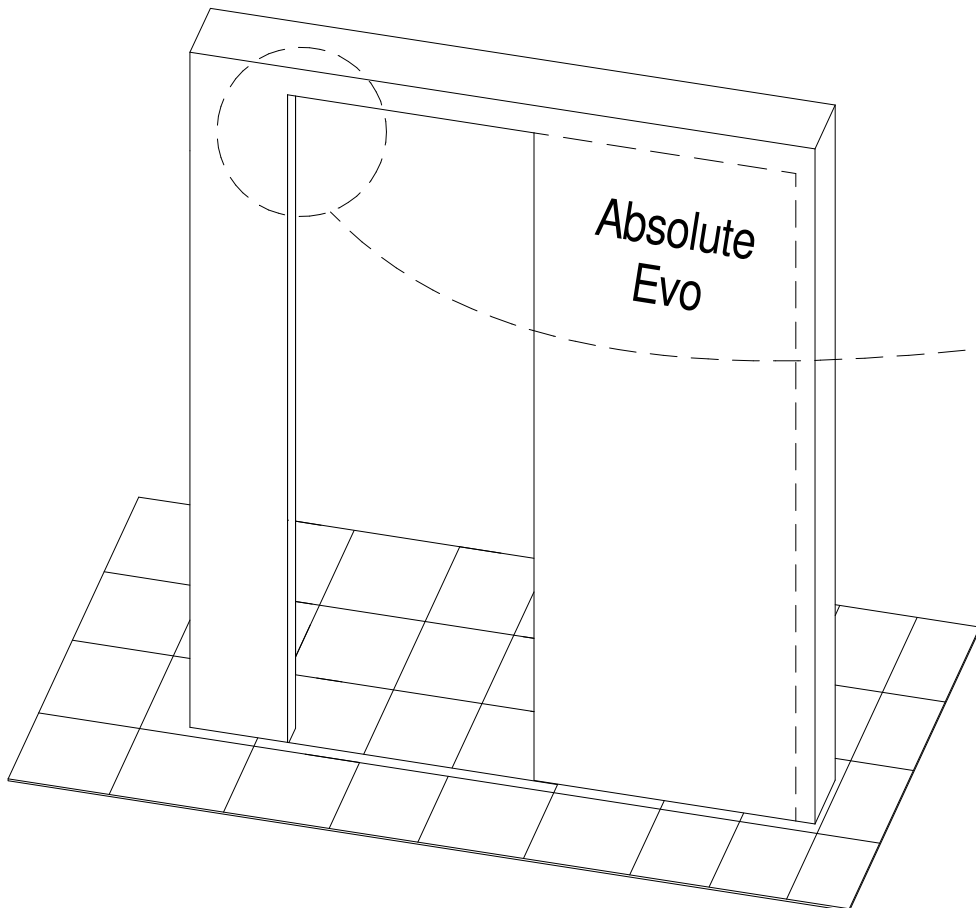
x 1  
TCEI M8X45 UNI 5931  
(incluso - included)



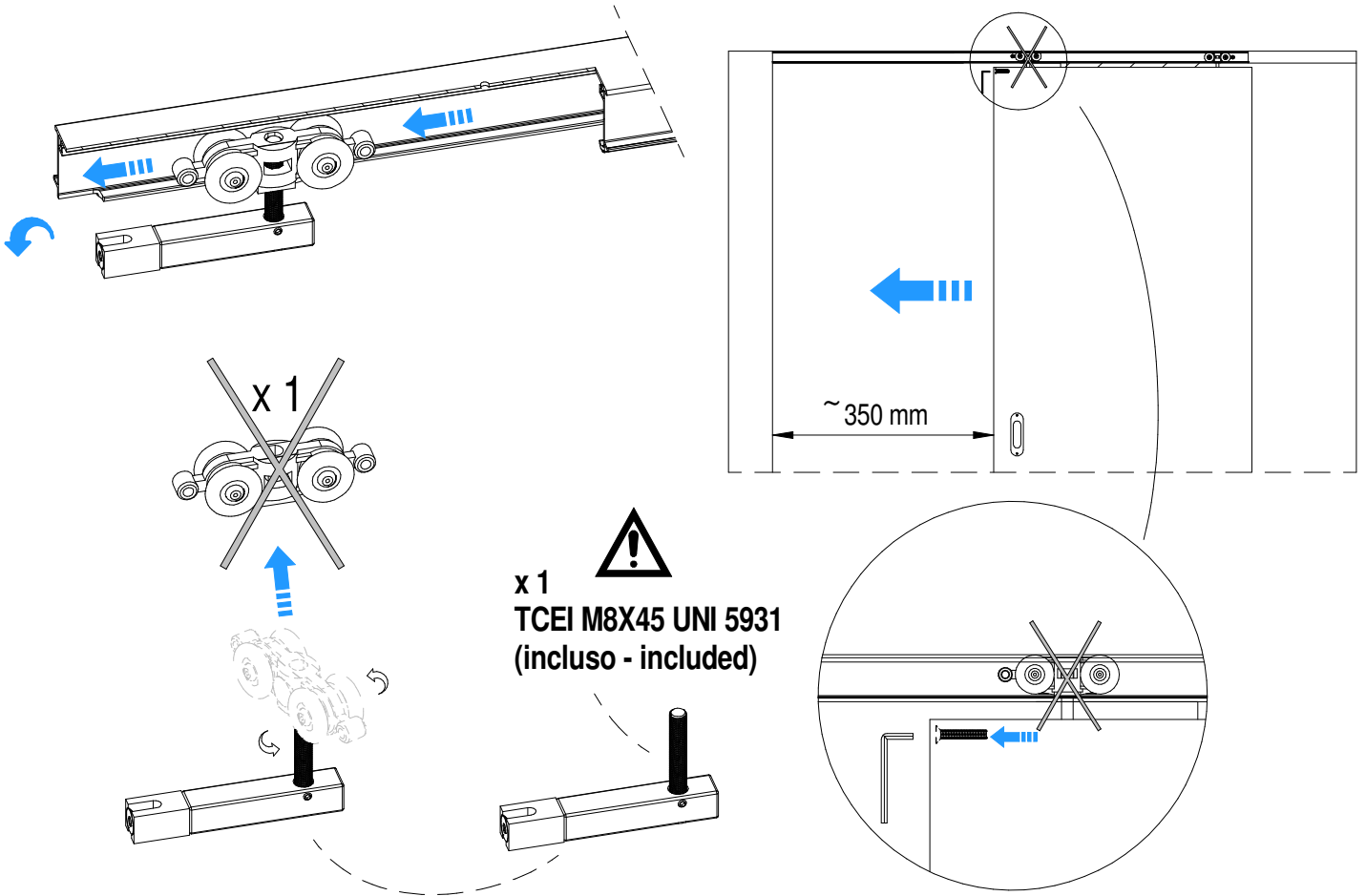
Ch 3 mm



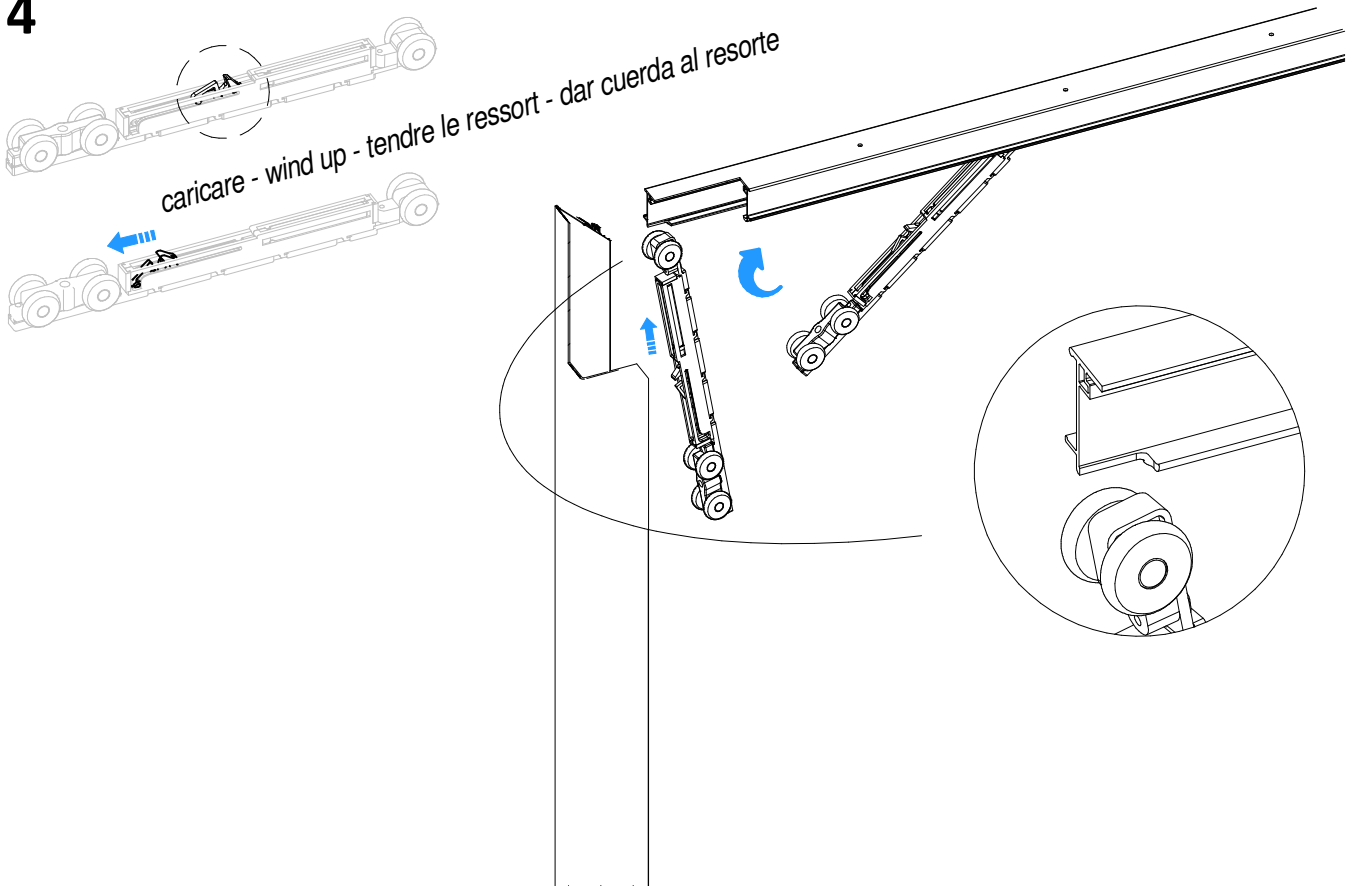
2



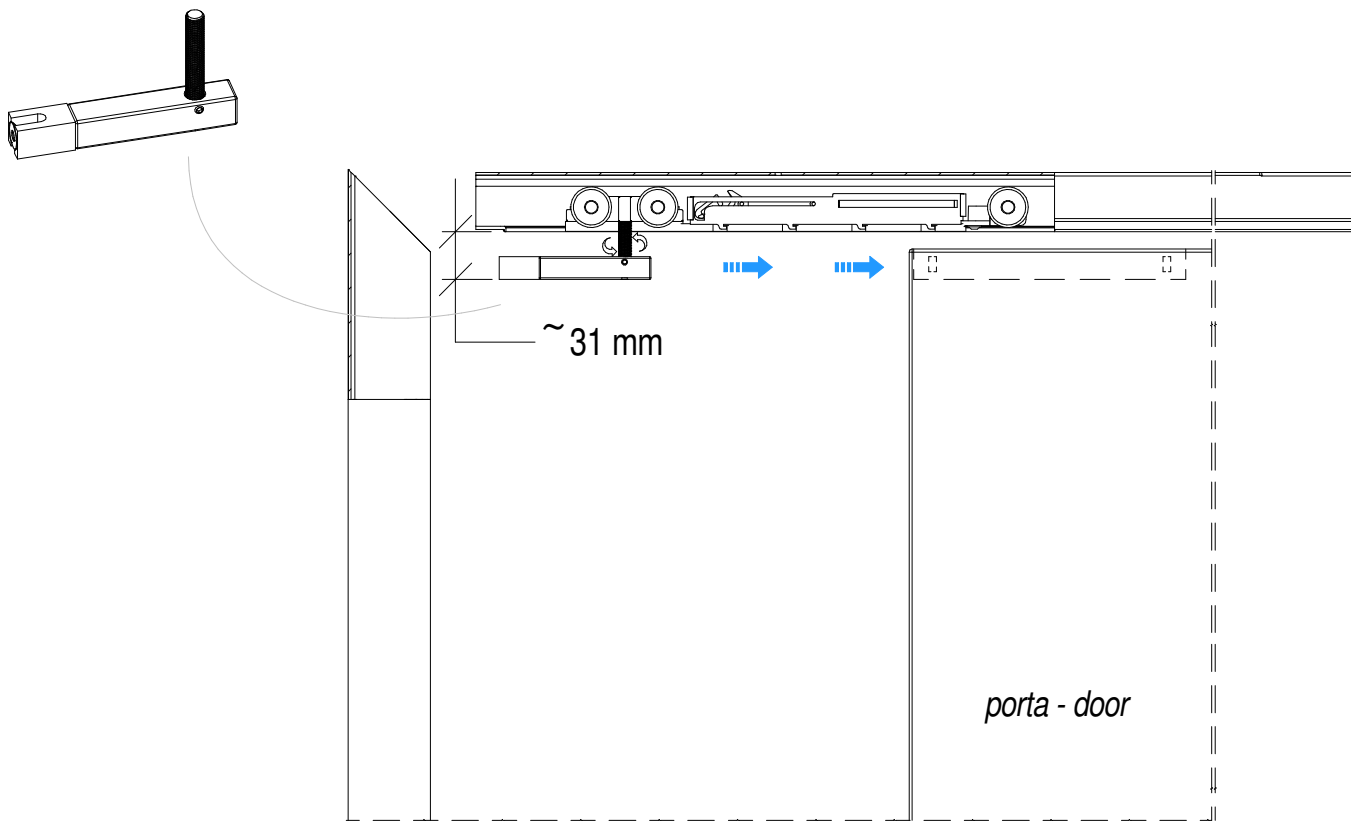
3



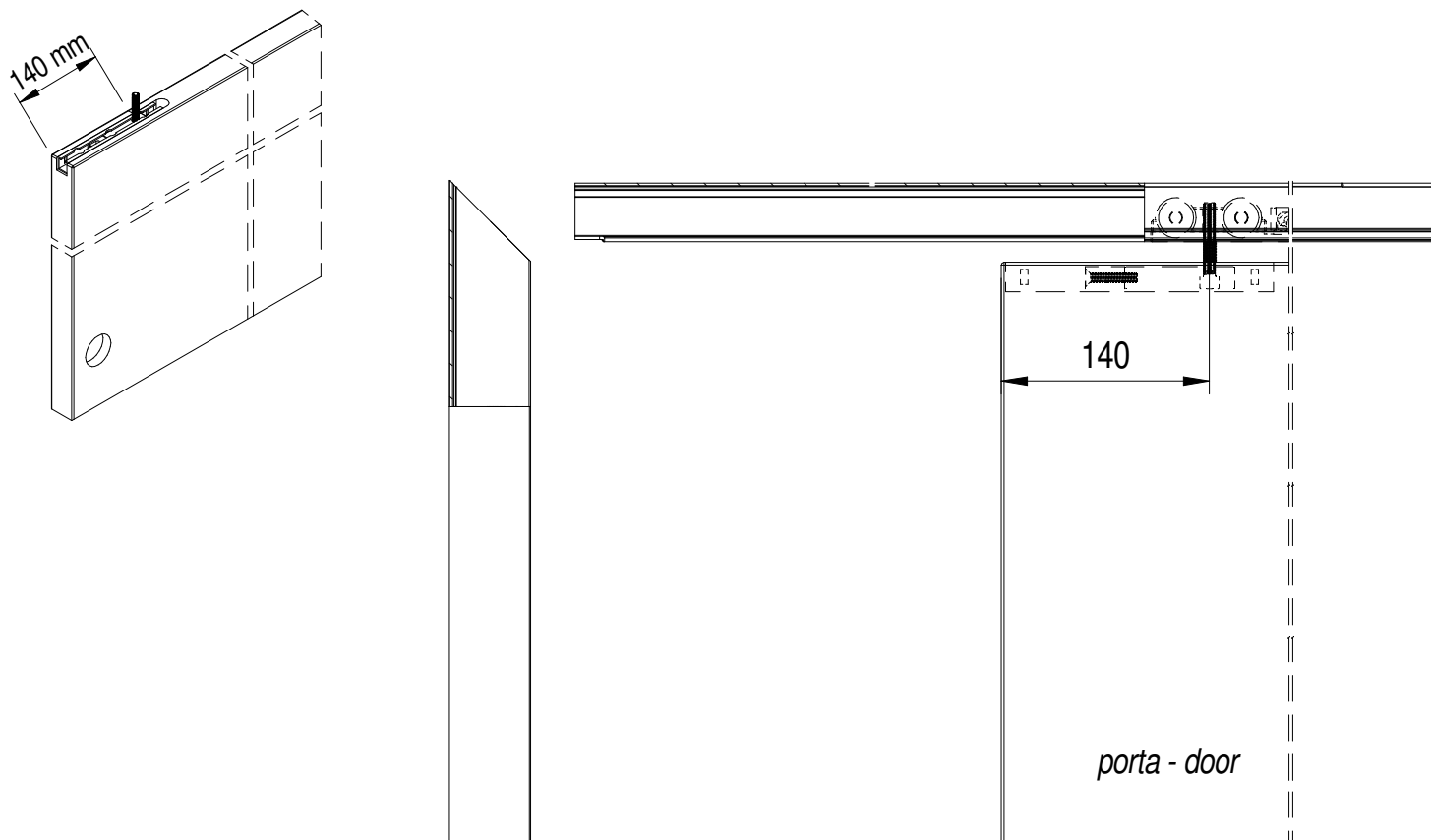
4



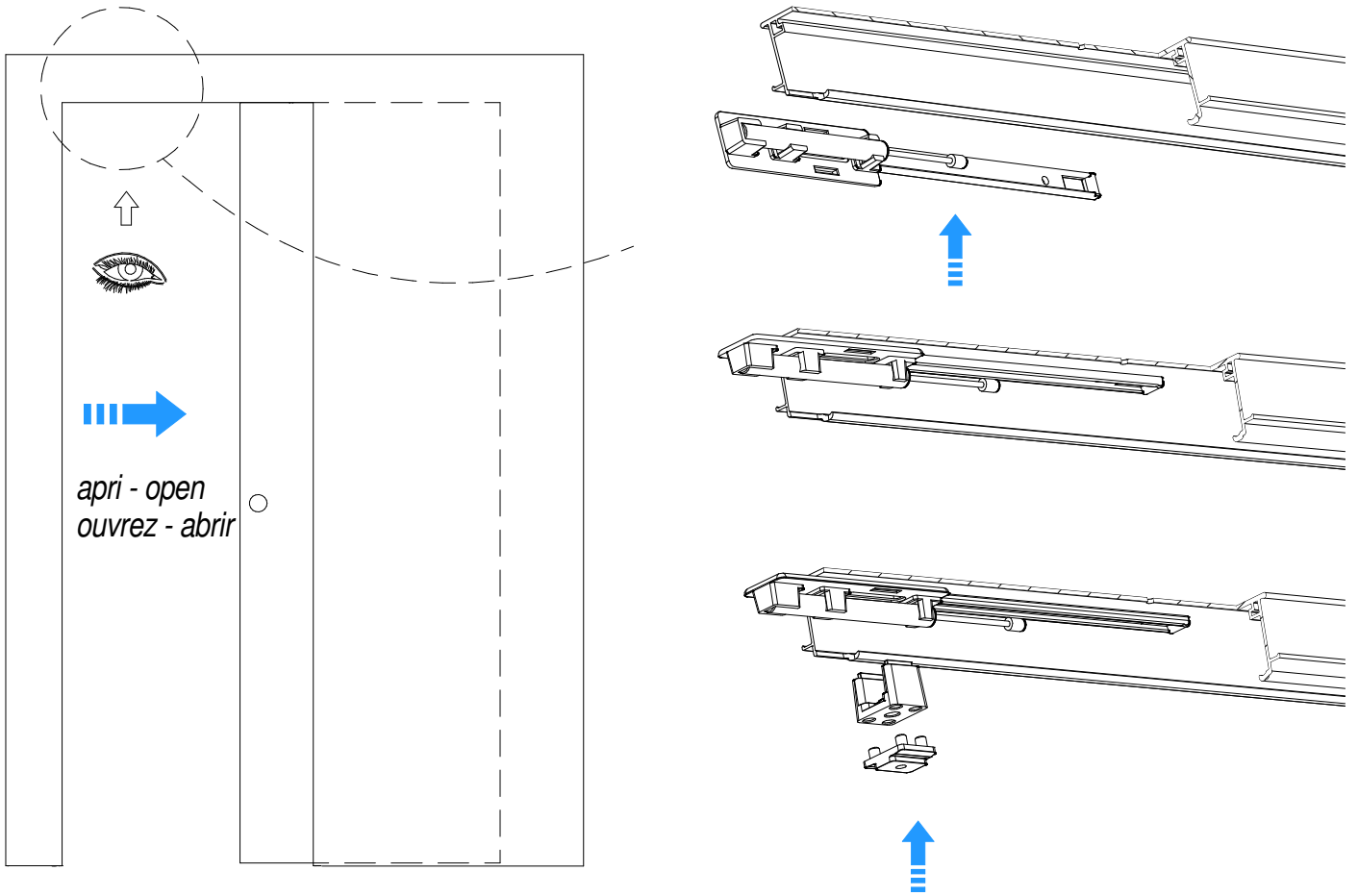
5



6

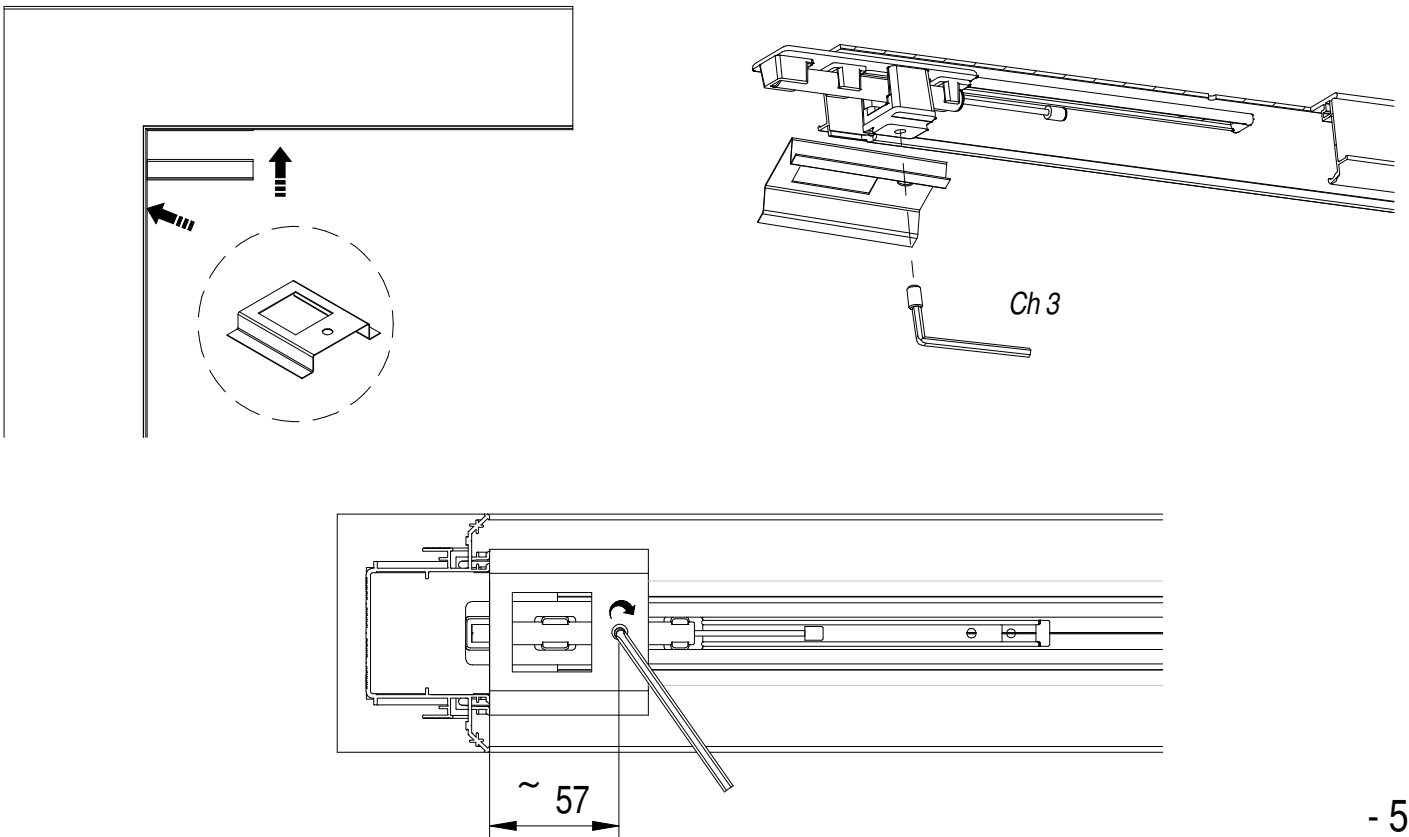


7

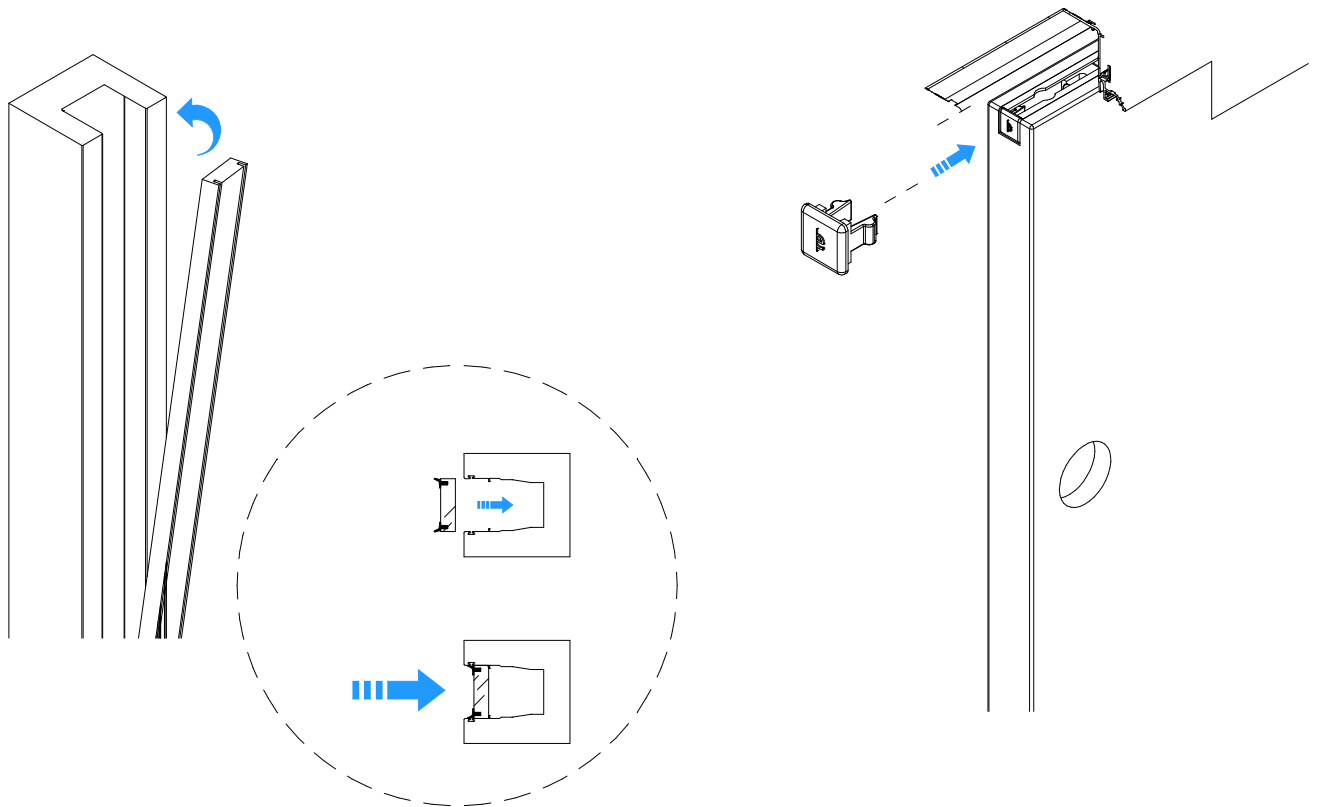


8

Utilizzo dima di montaggio attivatore - mould bracket use for activator -  
usage equerre moule pour activateur - uso grapa molde para activador

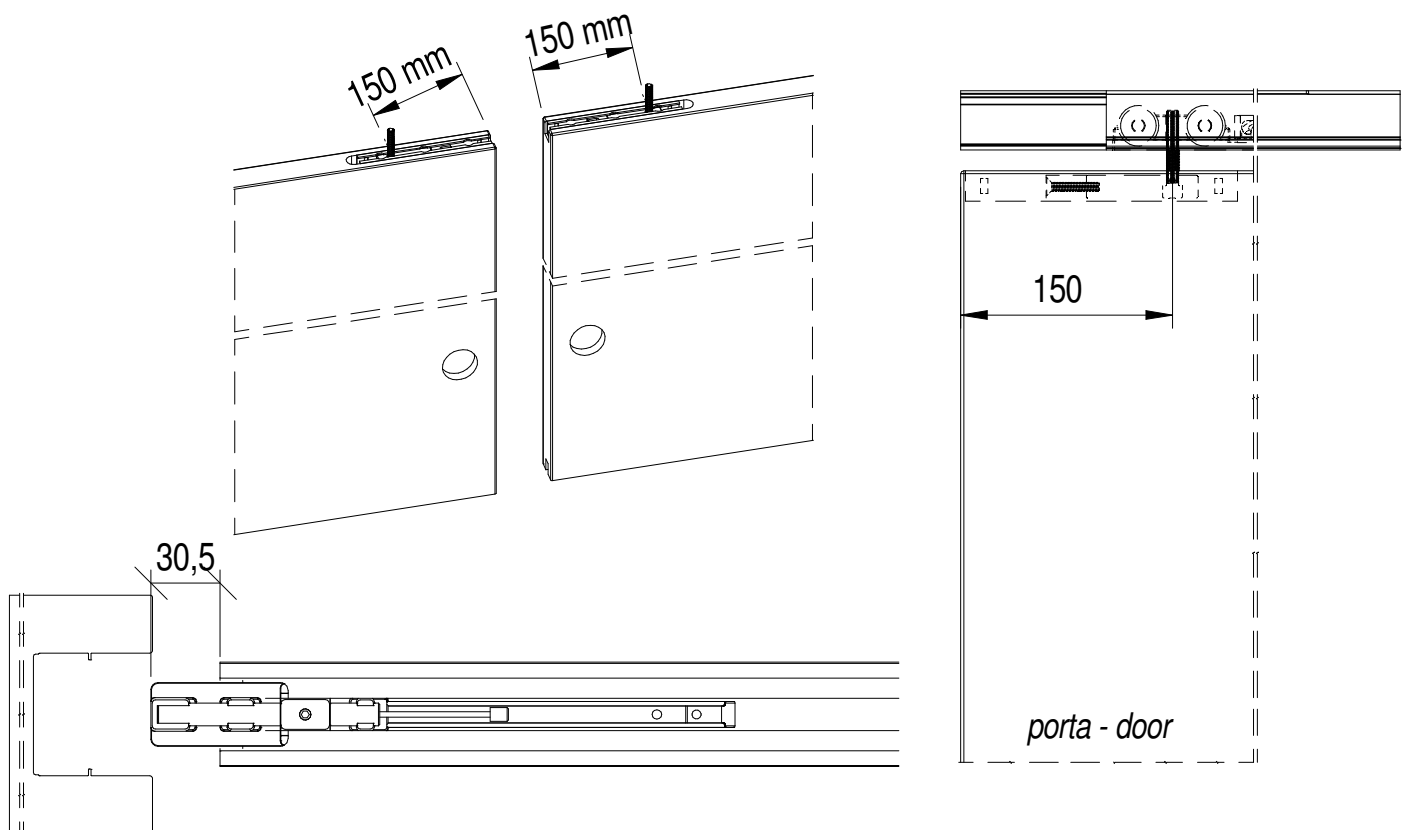


9



10

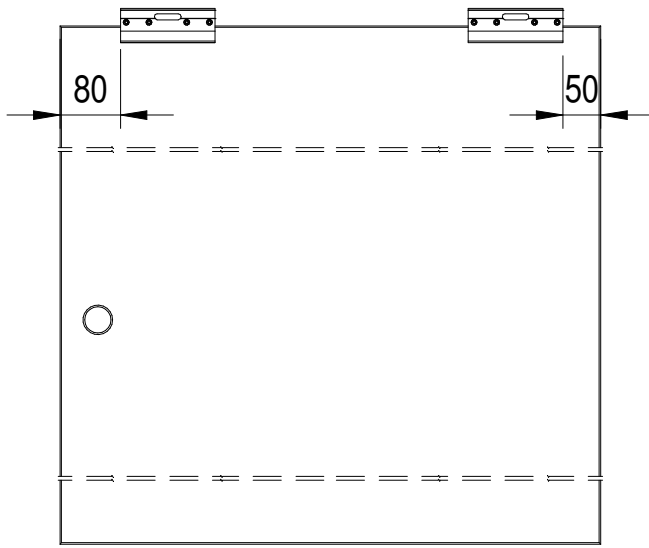
*Anta doppia - Double door - Double vantaux - Hoja doble*



# 11

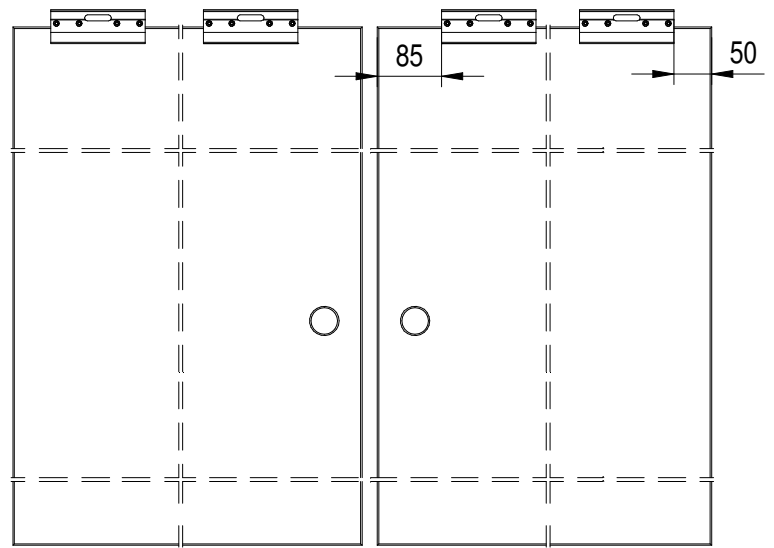
## Glass kit Absolute evo

Anta singola- Single door - Simple vantail - Hoja unica



porta vetro - glass door

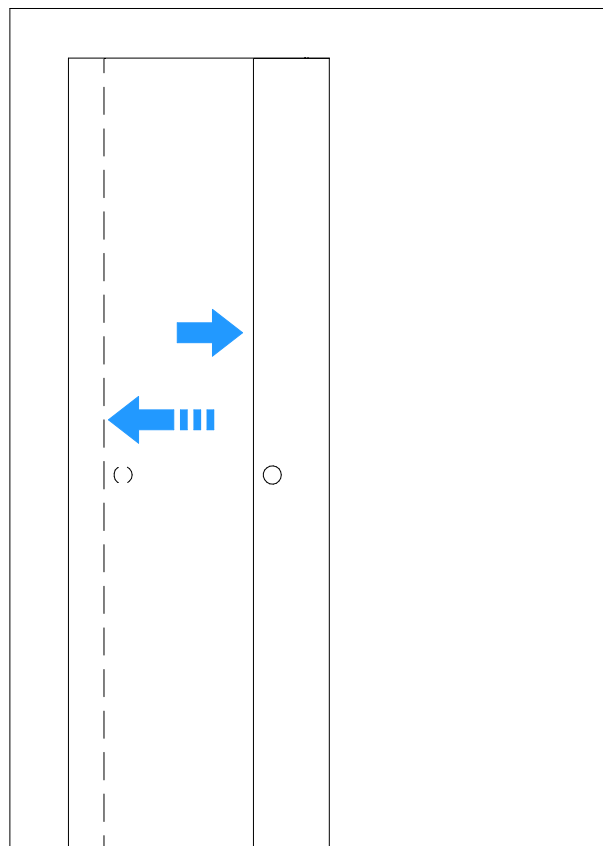
Anta doppia - Double door - Double vantaux - Hoja doble



porta vetro - glass door

# 12

OK !!!



# Ermetika®

[www.ermetika.it](http://www.ermetika.it)

Tel. +39.0883.535781