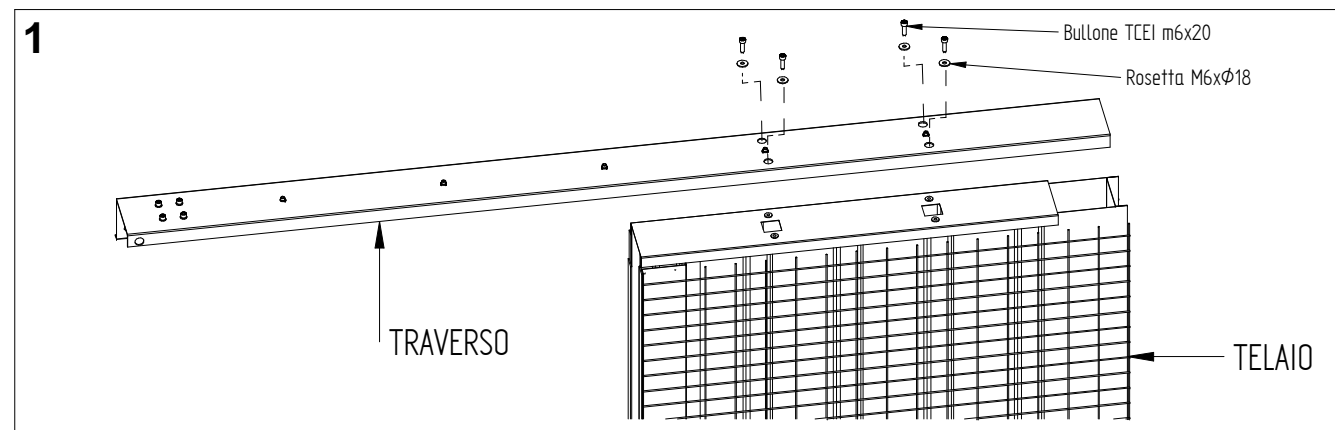
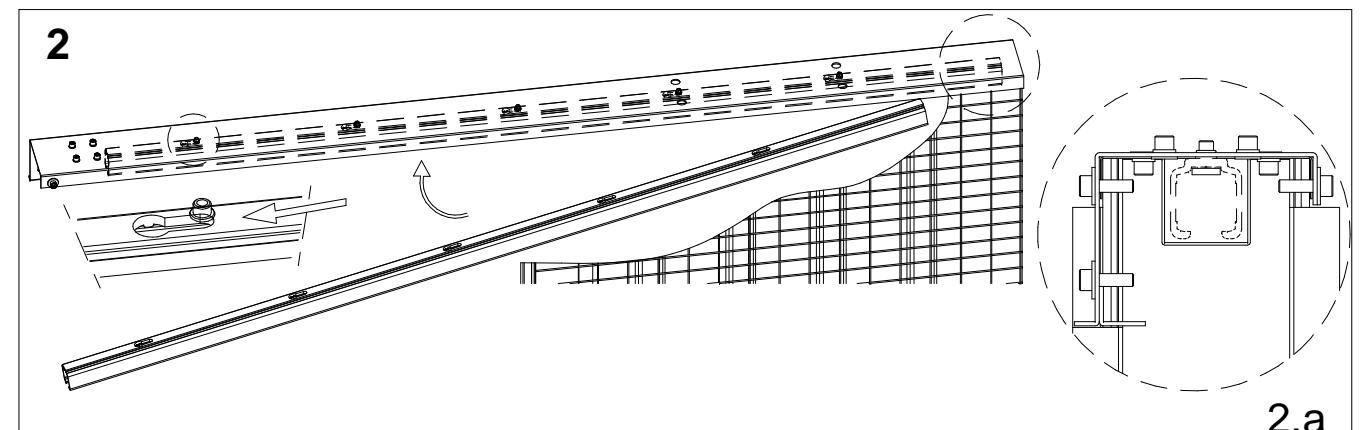


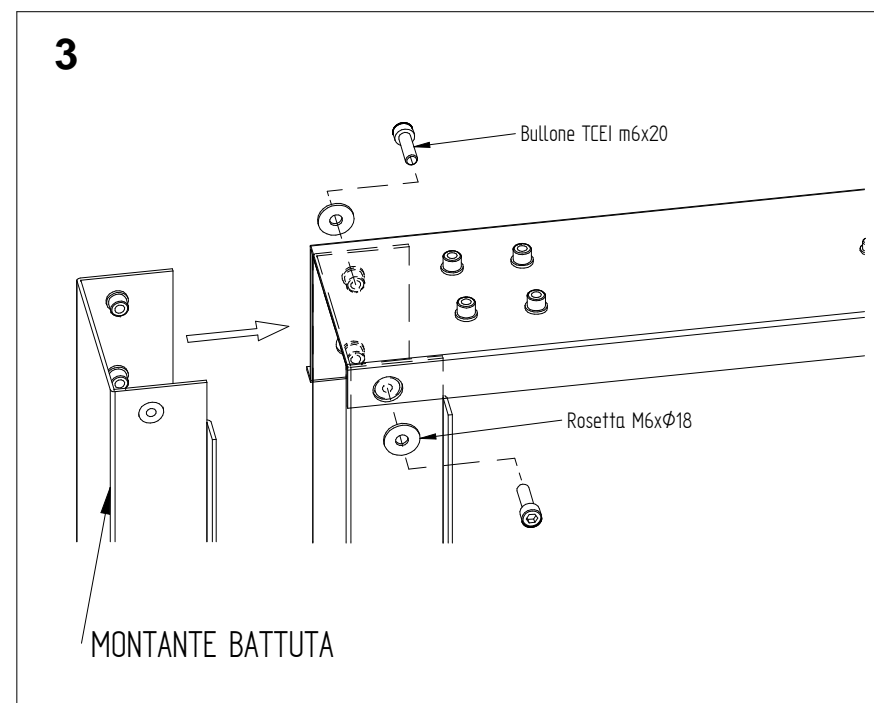
ISTRUZIONE PER IL MONTAGGIO E LA POSA IN OPERA DEL CONTROTELAIO SIKURO



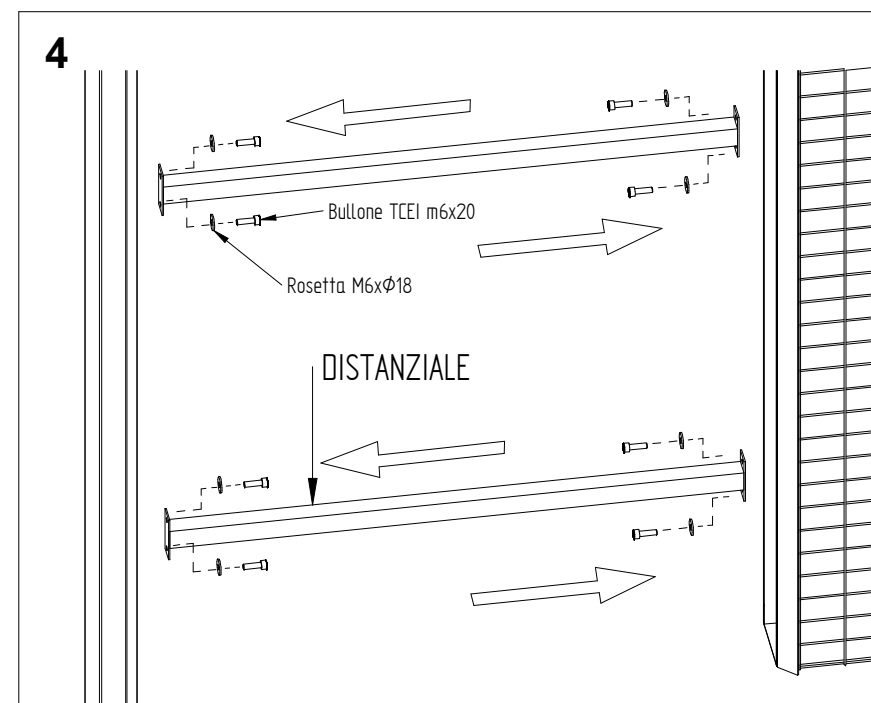
1 - Applicare il traverso in appoggio al cassonetto e fissarlo mediante apposite rosette e bulloni, avvitando questi ultimi in corrispondenza degli inserti filettati .



2 - Installare il binario tramite scorrimento e aggancio su perni preinstallati su traverso orizzontale.
2.a - posizione del binario ad installazione eseguita.

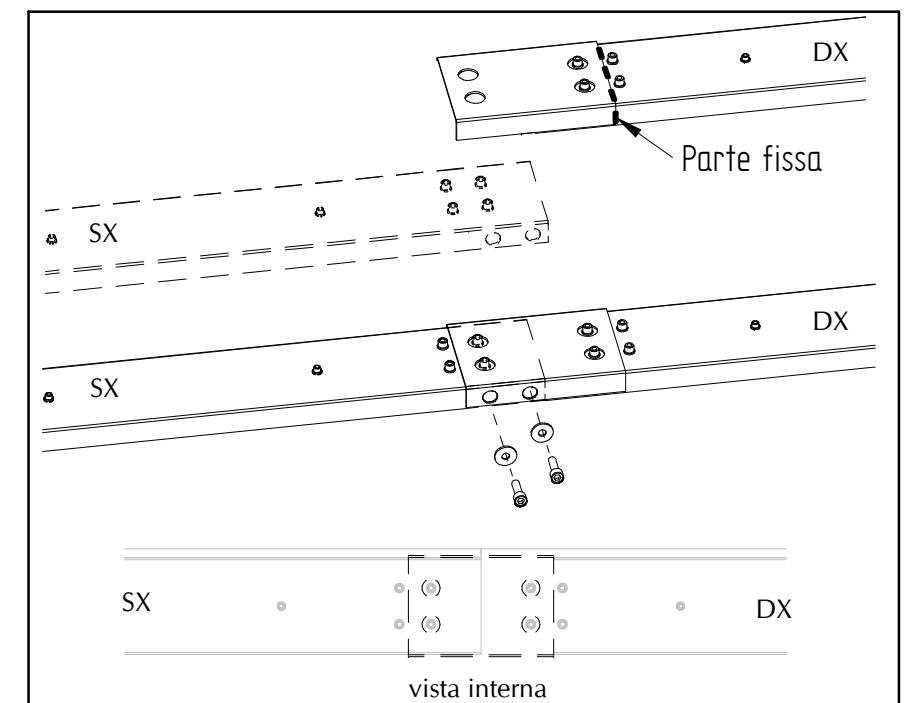


3 - Fissare il montante all'interno del traverso e fissarlo mediante bulloni e rosette agganciate in corrispondenza degli appositi inserti filettati.



4 - Fissare il distanziale/i tramite appositi bulloni, in corrispondenza degli inserti filettati disposti su montante e staffe cassonetto.

VERSIONE ANTA DOPPIA



procedura per unione con staffa di giunzione per anta Doppia:
collegare la parte fissa del traverso a quella del traverso opposto e fissare tramite appositi bulloni e rosette in dotazione.

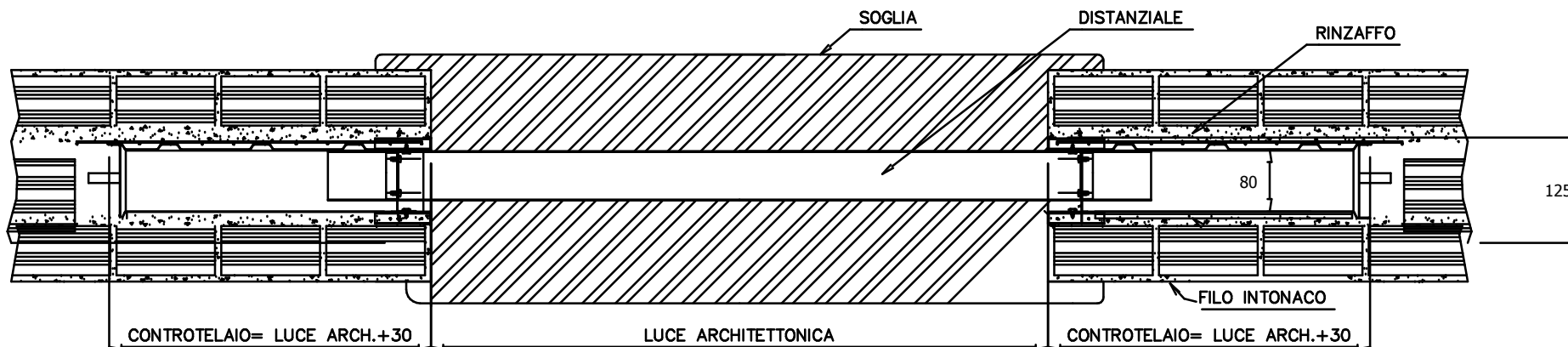
Ermetika

Controtelai per porte a scomparsa

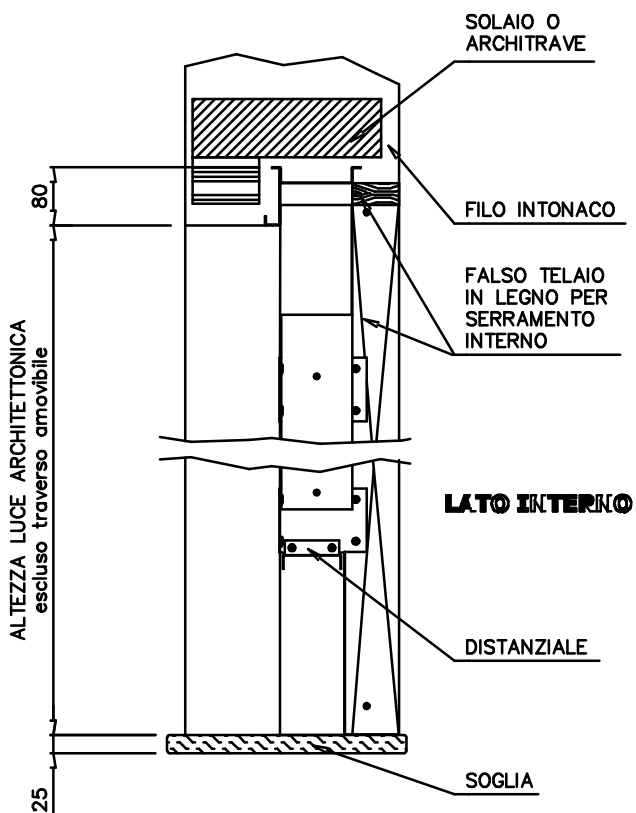
Ci riserviamo a termini di legge la proprietà di questo disegno con divieto di renderlo comunque noto a terzi senza la nostra approvazione

rev. 11/14

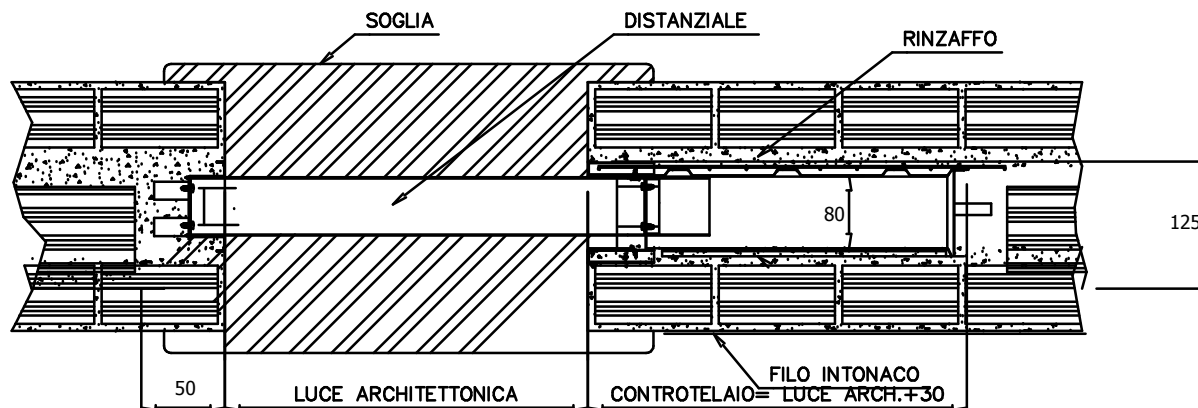
PIANTA DEL MODELLO SIKURO - ANTA DOPPIA



SEZIONE DEL MODELLO SIKURO



PIANTA DEL MODELLO SIKURO - ANTA SINGOLA



POSA IN OPERA DEL CONTROTELAIO

Posizionare il controte laio con il pannello isolante rivolto verso l'interno. Interporre del rinzaffo in cemento (o intonaco grezzo) tra il mattone e il controte laio. Posizionare il controte laio facendo attenzione al piombo e al piano. Fissare il controte laio utilizzando cemento a presa rapida sulle zanche di tenuta. Interporre una rete a maglia stretta in corrispondenza delle giunzioni tra il controte laio e il laterizio. Rinzaffare il fianco interno del controte laio con malta cementizia tradizionale fino a coprire la rete. Pareggiare l'intonaco fino al falso telaio in legno da utilizzare come riferimento per il fine intonaco.

Ermetika s.r.l.

Via Trani, 126 - 70051 Barietta BA - ITALY
Tel. +39.0883.535781 Fax +39.0883.532164

**Istruzioni per il montaggio e la
posa in opera del controte laio
BELLAVISTA**

I dati pubblicati sono indicativi. La Ermetika s.r.l. declina ogni responsabilità per le possibili inesattezze contenute, dovute ad errori di stampa, di trascrizione o per qualsiasi altro motivo e si riserva il diritto di apportare modifiche atte a migliorare i prodotti senza preavviso. La riproduzione anche parziale è severamente vietata a norma di legge.