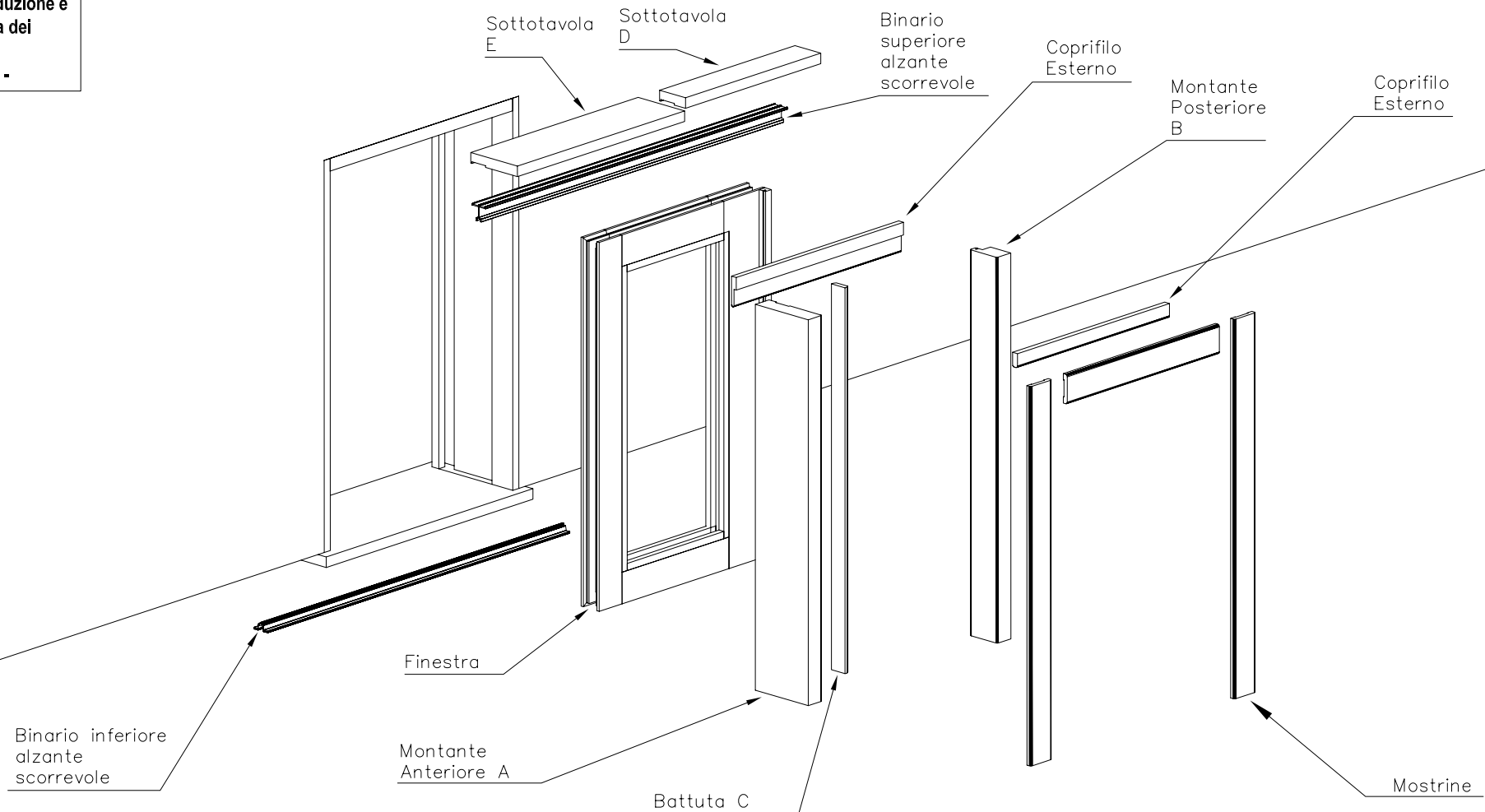
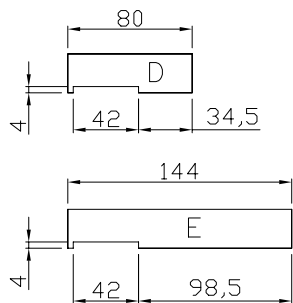
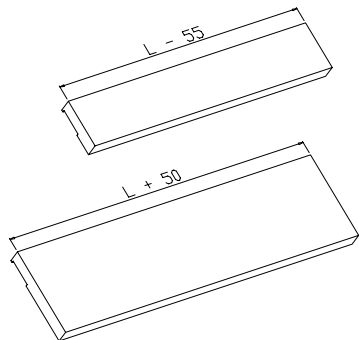


Istruzioni per la produzione e  
la posa in opera dei  
serramenti  
- Mod. IRIDE -



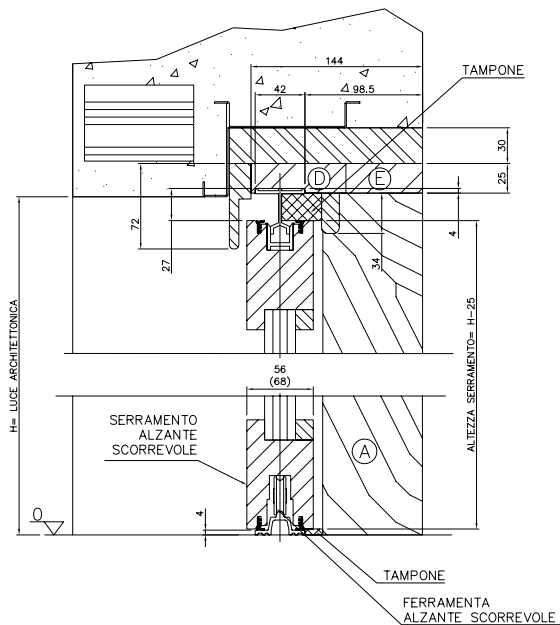
Sottotavole E e D



ISTRUZIONI DI MONTAGGIO DEI SERRAMENTI – CONTROTELAIO BELLAVISTA

Fissare tramite viti le sottotavole D e E al traverso in legno del controtelaio.  
Fissare alle sottotavole il Binario superiore alzante scorrevole.  
Inserire il binario inferiore alzante scorrevole facendolo aderire alle battute posizionate verso l'esterno, quindi fissarlo con tasselli.  
Inserire la finestra (Alzante – Scorrevole) e verificare lo scorrimento.  
Inserire i tamponi di tenuta.  
Collocare il montante anteriore A con la battuta C e il montante posteriore B al falso telaio.  
Verificare lo scorrimento, la chiusura e la perfetta tenuta delle guarnizioni.  
Montare il Coprifilo lato esterno e successivamente il coprifilo lato interno, procedere allora al montaggio delle mostrine.

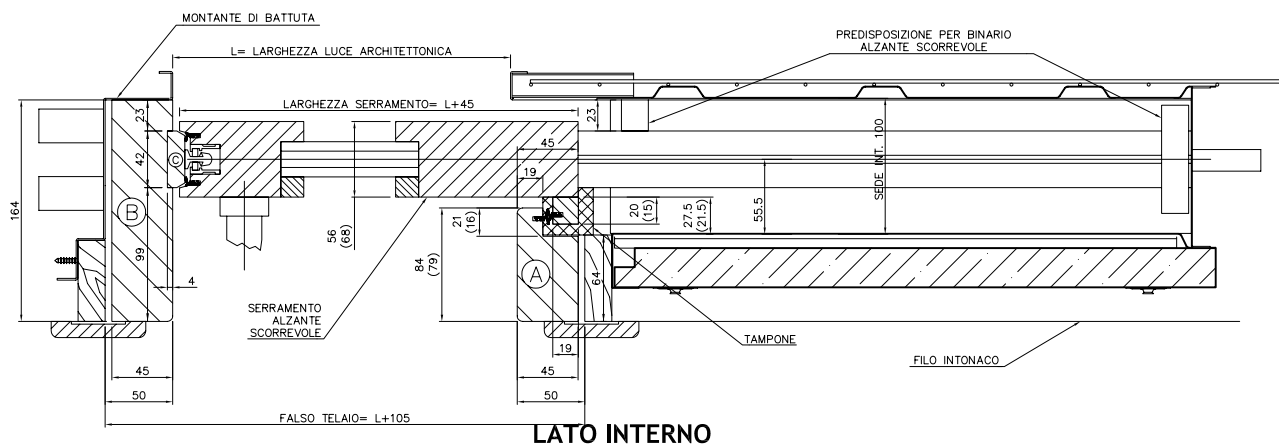
## SEZIONE DEL SERRAMENTO - CONTROTELAIO "IRIDE"



LATO INTERNO

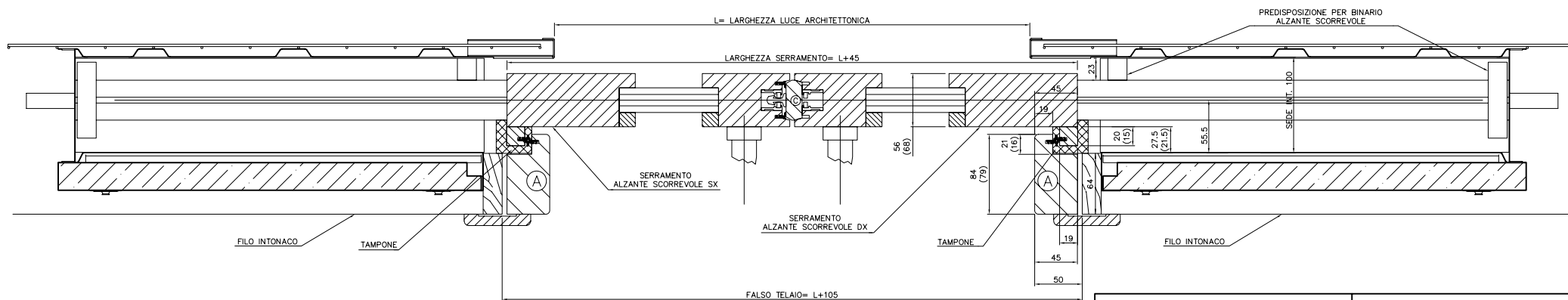
## PIANTA DEL SERRAMENTO - CONTROTELAIO "IRIDE" ANTA SINGOLA

Le misure tra parentesi sono riferite a serramenti con spessore 68mm



## PIANTA DEL SERRAMENTO - CONTROTELAIO "IRIDE" ANTA DOPPIA

Le misure tra parentesi sono riferite a serramenti con spessore 68mm



LATO INTERNO

I dati pubblicati sono indicativi. La SA&F s.r.l. declina ogni responsabilità per le possibili inesattezze contenute, dovute ad errori di stampa, di trascrizione o per qualsiasi altro motivo e si riserva il diritto di apportare modifiche atte a migliorare i prodotti senza preavviso. La riproduzione anche parziale è severamente vietata a norma di legge.

SA&F

Via Callano, 51 - 70051 Barletta BA - ITALY  
Tel. +39.0883.535781 Fax +39.0883.532164

**Istruzioni per la realizzazione e il montaggio del serramento sul controteelaio IRIDE**