



1 Porta Swing
Filo Muro battente

2 Porta Velio AB
Filo Muro scorrevole

Porta Velio
Scorrevole per interni

Ampia e ricercata gamma di porte in legno e legno-alluminio per caratterizzare con gusto e design i propri spazi. Prodotti dagli elevati standard qualitativi che forniscono soluzioni d'arredo eleganti, personalizzabili e affidabili. Per completare l'offerta di sistemi per porte scorrevoli a scomparsa Ermetika ha sviluppato una propria linea di porte dal design funzionale ed elegante.

LINEA PORTE



3

4

3

Porta Anise
Scorrevole semi-circolare

4

Porta Velio Staffetta
Scorrevole ad ante sovrapposte

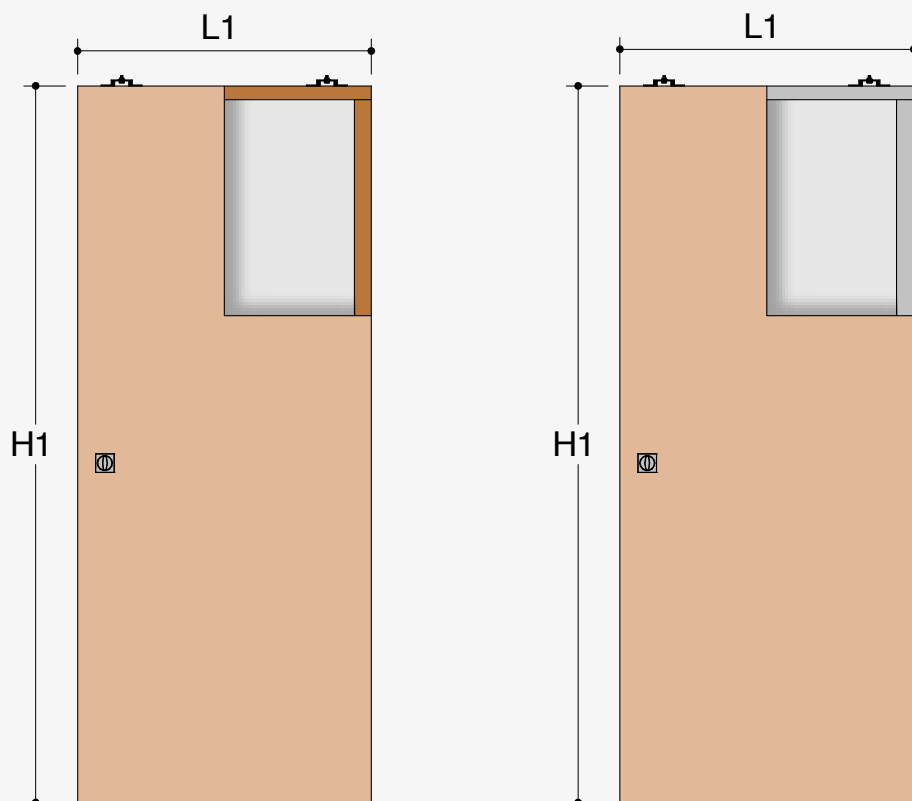


Velio

Modelli Compatibili: Evolution Motorised, Evolution, EvoKit, Luminox, Unico Evo

ANTA SINGOLA: PEVS*
ANTA DOPPIA: PEVD*

*per la variante in alluminio aggiungere .AL al codice di riferimento



SCEGLI LA MANIGLIA

In fase d'ordine potrai indicare la maniglia che preferisci:

- Kit maniglia tonda o quadra, con o senza serratura.
- Possibilità di scegliere la finitura.

TONDA



● CROMO SATINATO

● CROMO LUCIDO

QUADRA



● OTTONE LUCIDO

N.B. In caso di mancata indicazione verrà fornito il kit maniglia nella variante tonda con serratura e finitura cromo satinato.

Visita la sezione completa relativa alle maniglie compatibili con la porta Velio

VARIANTE IN LEGNO

Porta in legno con telaio in abete e interno alveolare con rivestimento in MDF nobilitato con carta turapori.

VARIANTE IN ALLUMINIO

Porta con profilo perimetrale strutturale in alluminio, rivestimento in MDF da 4 mm nobilitato con carta turapori.

AVVERTENZE

Le porte Velio in alluminio non potranno essere tagliate, accorciate e modificate in opera, pertanto è strettamente necessaria la posa dei telai a quota pavimento finito.

È necessario il rilievo delle misure del telaio posato, se non si è sicuri della corretta installazione dello stesso telaio a livello del pavimento finito.

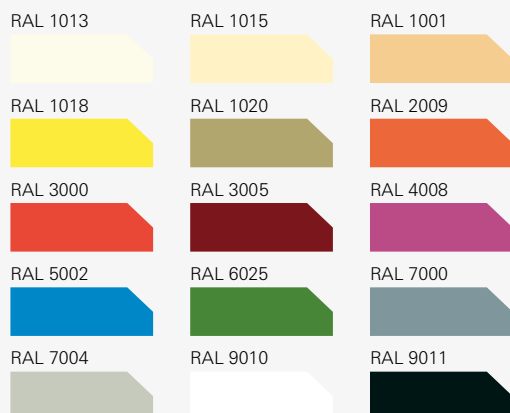
PANNELLO PORTA

Spessore mm

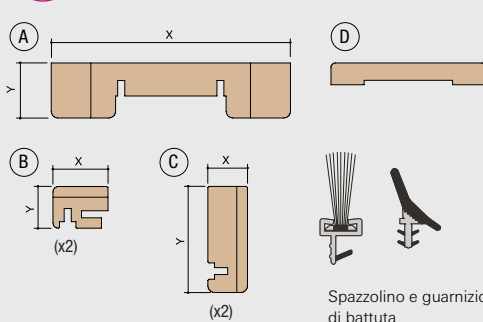
42

TINTEGGIATURA

È possibile tingere il pannello con qualsiasi colorazione RAL a scelta, di seguito alcuni esempi di colore:



Contenuto del Kit



Spazzolino e guarnizione di battuta

TEMPI DI CONSEGNA

20-25 GIORNI LAVORATIVI

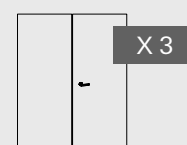
VELIO	SPESSORE PARETE			
	90	100/107	125	
A	X	90	100/107	125
	Y	25	25	25
B	X	25	25	25
	Y	19	19	32
C	X	18	18	32
	Y	48	48	48

NUMERO COLLI

Anta singola



Anta doppia



Ermetika®
INSIDE WALLS