



Reversibile

XREVERX

XREVERX è il sistema filo muro battente che coniuga versatilità ed estetica in un'unica efficace soluzione. Composto da telaio e porta, il sistema reversibile filo muro permette con pochi semplici passaggi di personalizzare l'intera struttura in base alle proprie esigenze abitative. Permette di invertire con semplicità i versi di apertura (spingere o tirare) e passare da un'apertura a destra ad una a sinistra semplicemente ruotando il verso del telaio. Disponibile solo nelle misure standard è adattabile a qualsiasi tipo di parete, sia in muratura che in cartongesso. Offre massima libertà decorativa grazie alla totale assenza di stipiti e cornici coprifilo.

REVERSIBILE

Filo muro
battente reversibile

Niente stipiti,
niente coprifili,
totalmente versatile.

Telaio



Porta



H=2100 mm
La serratura è posizionata
esattamente al centro
del pannello (1050 mm)

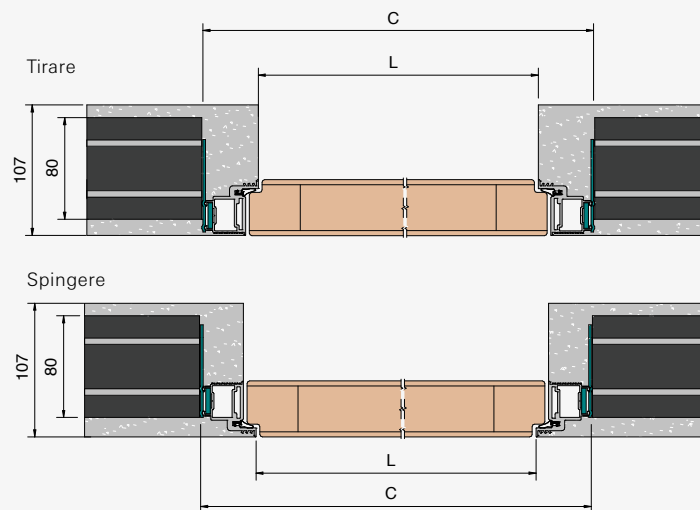
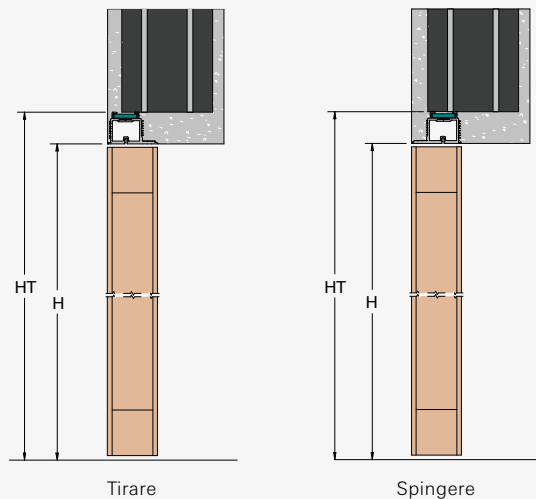
È previsto il montaggio
di due cerniere invisibili
regolabili cromo satinato.



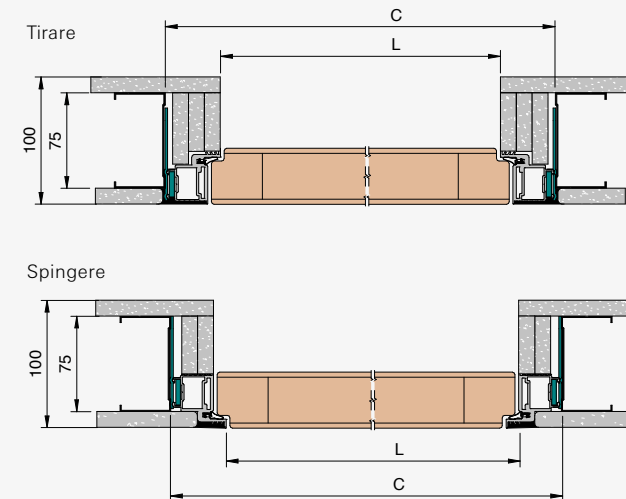
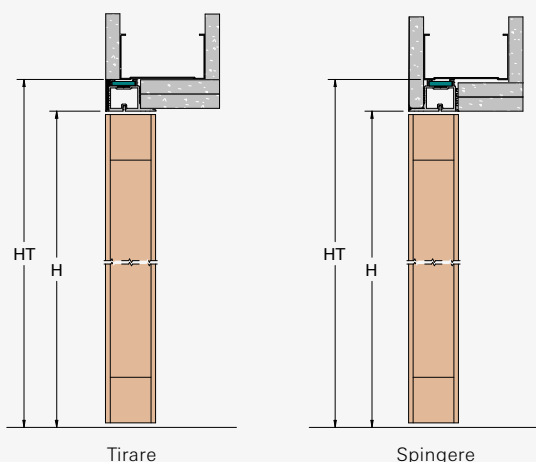
XREVERX

REVERSIBILE: XRS

INTONACO



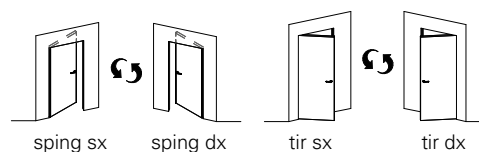
CARTONGESSO



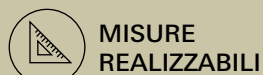
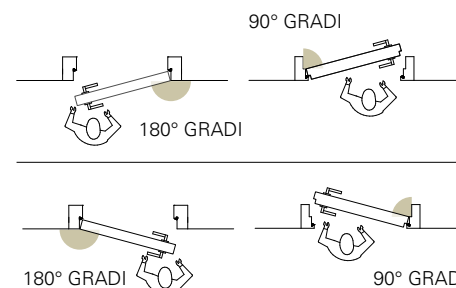
LUCE PASSAGGIO L x H
600 x 2100
700 x 2100
800 x 2100
900 x 2100

MISURA PORTA L1 x H1
613 x 2094
713 x 2094
813 x 2094
913 x 2094

INGOMBRO C x HT
690 x 2030/2130
790 x 2030/2130
890 x 2030/2130
990 x 2030/2130



GRADO DI APERTURA
(Da indicare in fase d'ordine)



LARGHEZZA
L da 600 a 900 mm

ALTEZZA
H 2100 mm



LARGHEZZA
L + 90 mm

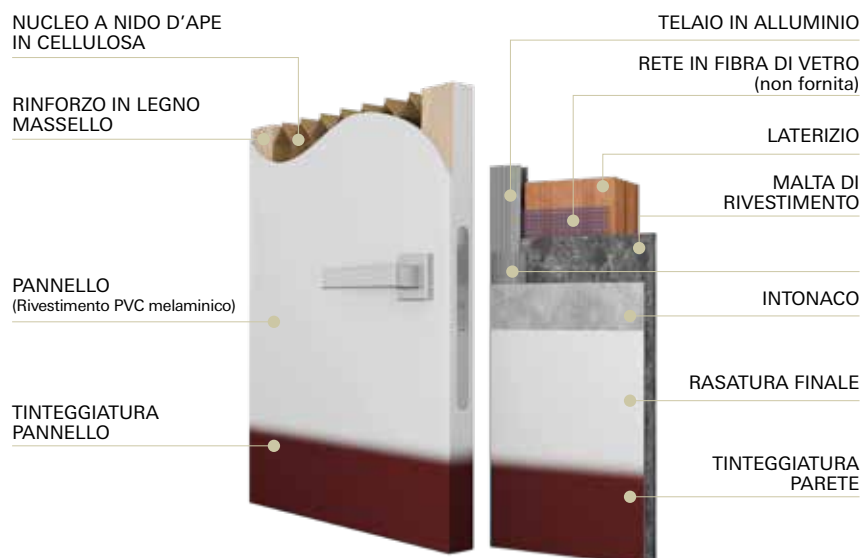
ALTEZZA
H + 30 mm

XREVERX - INTONACO E CARTONGESSO

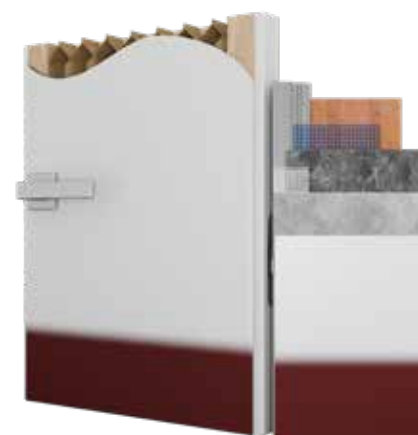
FUORI STANDARD E PERSONALIZZAZIONE

Per quotazioni relative a telai filo muro battente fuori standard in larghezza o altezza o per personalizzare il pannello con maniglie/serrature particolari rivolgersi a tecnico@ermetika.it

Tirare Intonaco



Spingere Intonaco



Spingere Cartongesso



Tirare Cartongesso



Contenuto del Kit

- 2 cerniere regolabili su 3 assi
- Serratura magnetica standard
- Guarnizione in schiuma poliuretana
- Nastro coprigiunto

Quantitativo minimo d'acquisto

1 PALLET (1000 x 1200mm)
13 pezzi posizionati in verticale
massimo due larghezze differenti
per pallet

Tempi di consegna

4-6 GIORNI LAVORATIVI