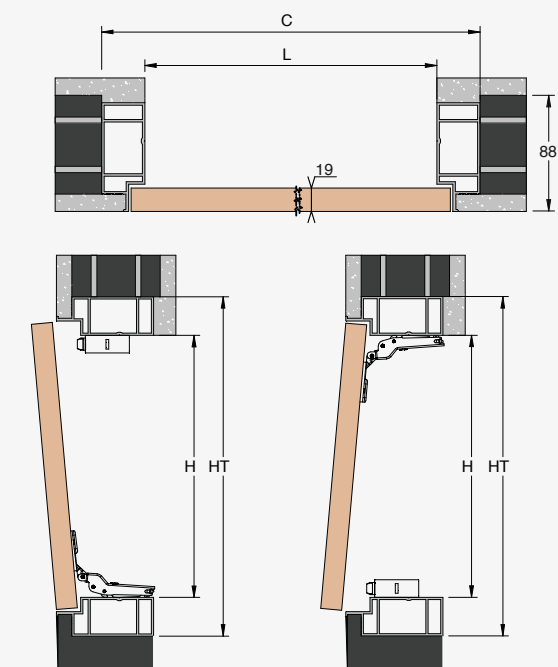




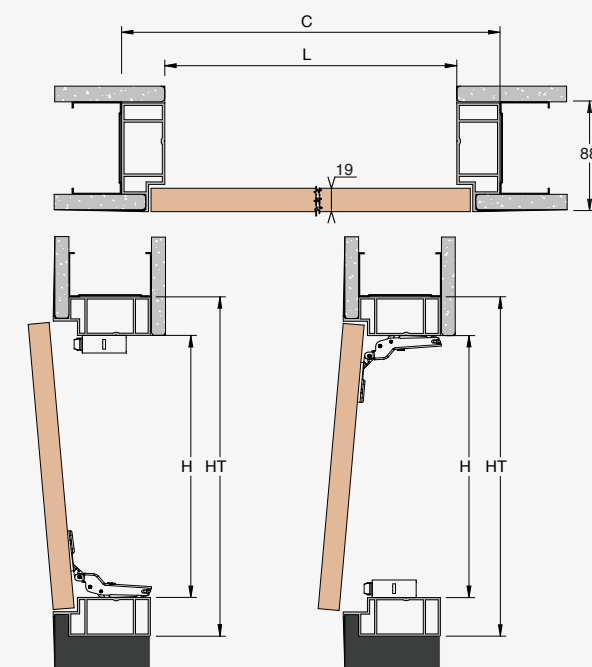
# Absolute Smart

**INTONACO: SOI  
CARTONGESSO: SOC**

**Versione intonaco**



**Versione cartongesso**



**LUCE PASSAGGIO mm  
L x H**

300÷700 x 300÷500

701÷1000 x 300÷500

1001÷1500 x 300÷500

1501÷2100 x 300÷500

**INGOMBRO  
L x H**

370÷770 x 370÷570

771÷1070 x 370÷570

1071÷1570 x 370÷570

1571÷2170 x 370÷570

Il simbolo ÷ indica un INTERVALLO: 300÷700  
indica appunto l'intervallo di misure che va da 300 a 700

**MISURE  
REALIZZABILI**

**LARGHEZZA**  
L da 300 a 2100 mm

**ALTEZZA**  
H da 300 a 500 mm

**CALCOLO  
DELL'INGOMBRO**

**LARGHEZZA**  
L + 70 mm

**ALTEZZA**  
H + 70 mm

**VERSO DI APERTURA**

Da indicare in fase d'ordine

**VARIANTI**

Pag. 75