



NOVITÀ

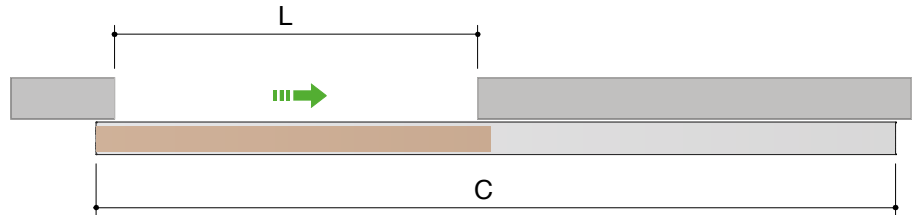
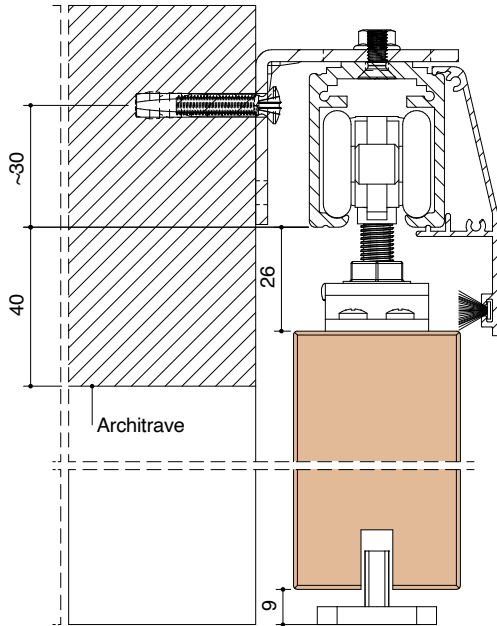
Elegante, pratico,
versatile,
assolutamente chic

BINAIR

Binario esterno muro



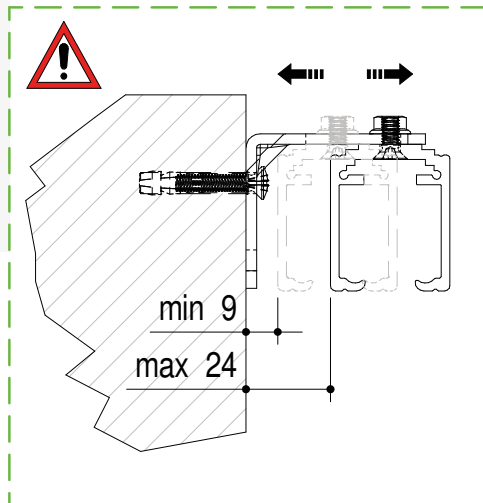
BINAIR



LUCE PASSAGGIO L	MASSIMO INGOMBRO C
600	1300
700	1500
800	1700
900	1900
1000	2100

DESCRIZIONE

Il kit in dotazione con il binario esterno muro comprende tutta l'accessoristica necessaria al montaggio di questo prodotto.



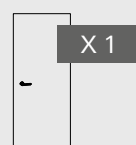
REGOLAZIONE PER BATTISCOPA

In fase di installazione del prodotto è possibile intervenire sulla staa di ancoraggio a parete per regolare la posizione del binario (e di conseguenza del pannello porta) in modo da ricavare la giusta distanza dal muro, fuzionale al montaggio di un battiscopa classico o di un battiscopa lo muro.

MISURE REALIZZABILI

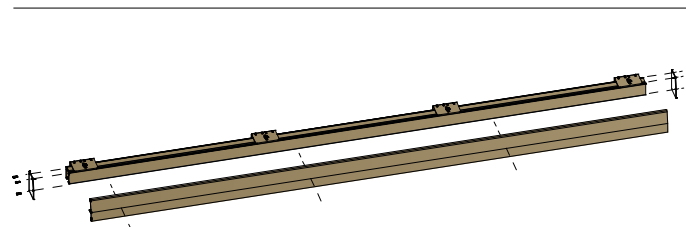
LARGHEZZA
L da 600 a 1000 mm

NUMERO COLLI

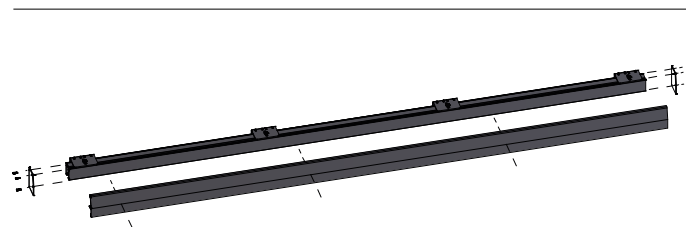


TEMPI DI CONSEGNA

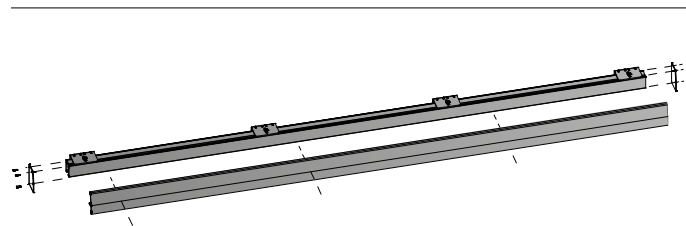
5-7
GIORNI LAVORATIVI



CHAMPAGNE SATINATO



NERO SATINATO



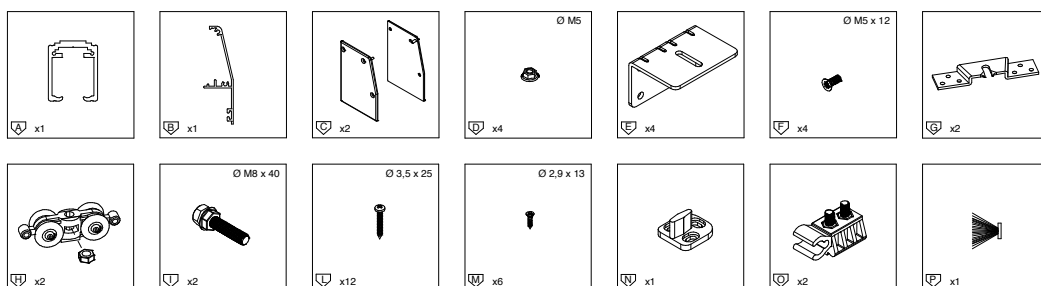
ARGENTO SATINATO



PORTE

PORTA BINAIR

IL KIT



CONTENUTO DEL KIT

- Binario esterno muro (argento satinato / nero satinato / champagne satinato) [A]
- Cover (argento satinato / nero satinato / champagne satinato) [B]
- Kit carrello portata 100 kg [G-H-N-O]
- Staffa ancoraggio parete (x4) [E]
- Tappi laterali (x2) [C]
- Spazzolini [P]
- Viteria per fissaggio componenti [D-F-I-L-M]