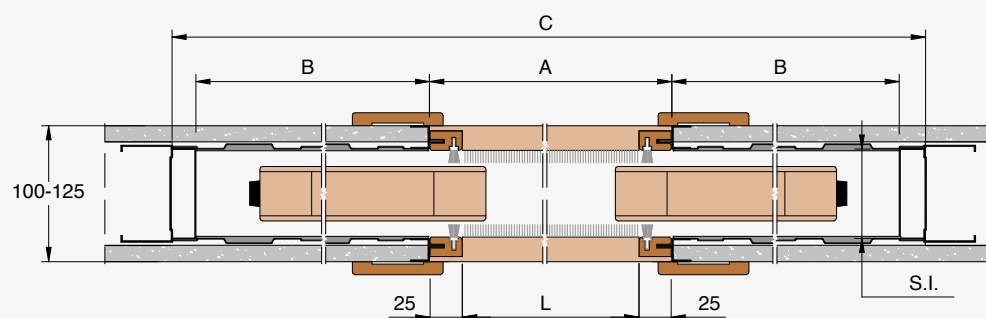




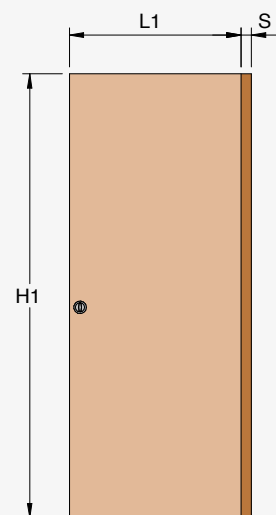
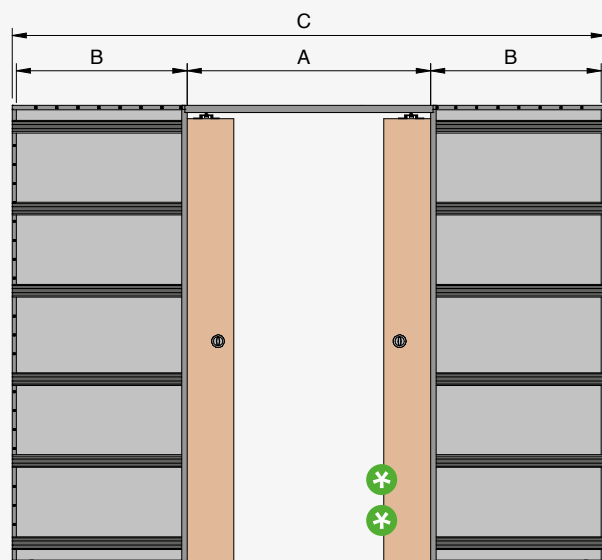
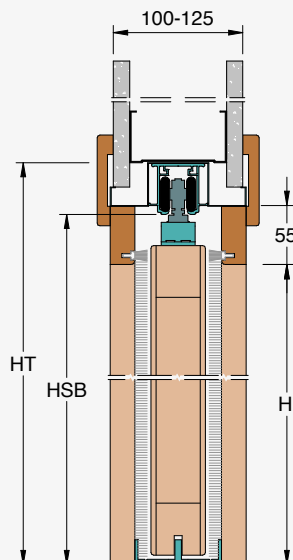
Evolution

DIMENSIONI STANDARD: **EVDC**
 FUORI STANDARD IN LARGHEZZA: **EVDCW**
 FUORI STANDARD IN LARGHEZZA E ALTEZZA: **EVDCY**

SCHEDA TECNICA



*** *** Il pannello sparisce del tutto all'interno della parete.
 Per questioni antinfortunistiche si consiglia di mantenere la maniglia al di fuori del cassonetto facendo sporgere la porta.



LUCE PASSAGGIO L x H	MISURA PORTA L1 x H1	L+STIPITI A	CASSONETTO B	INGOMBRO C x HT	H SOTTO BINARIO HSB
1200 x 2000/2100/2400	615 x 2010/2110/2410	1250	620	2540 x 2090/2190/2490	2050/2150/2450
1400 x 2000/2100/2400	715 x 2010/2110/2410	1450	720	2940 x 2090/2190/2490	2050/2150/2450
1600 x 2000/2100/2400	815 x 2010/2110/2410	1650	820	3340 x 2090/2190/2490	2050/2150/2450
1800 x 2000/2100/2400	915 x 2010/2110/2410	1850	920	3740 x 2090/2190/2490	2050/2150/2450
2000 x 2000/2100/2400	1015 x 2010/2110/2410	2050	1020	4140 x 2090/2190/2490	2050/2150/2450
2200 x 2000/2100/2400	1115 x 2010/2110/2410	2250	1120	4540 x 2090/2190/2490	2050/2150/2450
2400 x 2000/2100/2400	1215 x 2010/2110/2410	2450	1220	4940 x 2090/2190/2490	2050/2150/2450

Per esigenze produttive i controtelai fuori standard potrebbero presentare caratteristiche tecniche diverse dal modello Evolution.

Per controtelai con dimensioni di larghezza e altezza differenti da quelle indicate in tabella richiedere fattibilità all'ufficio tecnico: tecnico@ermetika.it

MISURE REALIZZABILI

LARGHEZZA

PARETE 100: L da 600+600 a 1200+1200 mm
 PARETE 125/145: L da 600+600 a 1500+1500 mm

ALTEZZA

PARETE 100: H da 1000 a 2300 mm
 PARETE 125/145: H da 1000 a 2700 mm

CALCOLO DELL'INGOMBRO

LARGHEZZA

$L \times 2 + 140 \text{ mm}$

ALTEZZA

$H + 90 \text{ mm}$

PARETE FINITA	SEDE INTERNA	ORDITURA	PANNELLO PORTA
CARTONGESSO			
100	59	75	40
125	84	100	64
145	109	120	70

I controtelai cartongesso sono predisposti per lastre dello spessore di 12,5 mm per lato sia nella versione con orditura da 75 mm che da 100 mm

ATTENZIONE Non applicare porte con spessore massimo diverso da quello indicato in tabella