

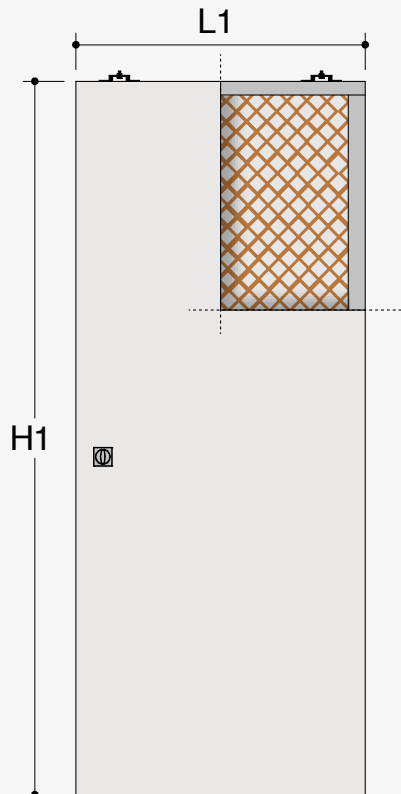
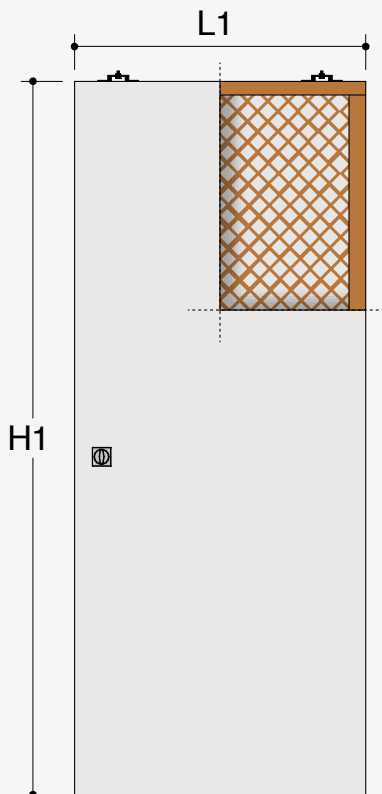


Velio

Modelli Compatibili: Evolution Motorised, Evolution, EvoKit, Luminox, Unico Evo

ANTA SINGOLA: PEVS*
ANTA DOPPIA: PEVD*

*per la variante in alluminio aggiungere .AL al codice di riferimento



SCEGLI LA MANIGLIA

In fase d'ordine potrai indicare la maniglia che preferisci:

- Kit maniglia tonda o quadra, con o senza serratura.
- Possibilità di scegliere la finitura.

TONDA



QUADRA



● CROMO SATINATO

● CROMO LUCIDO

● OTTONE LUCIDO

N.B. In caso di mancata indicazione verrà fornito il kit maniglia nella variante tonda con serratura e finitura cromo satinato.

Visita la sezione completa relativa alle maniglie compatibili con la porta Velio a pag. 195

VARIANTE IN LEGNO

Porta in legno con telaio in abete e interno alveolare con rivestimento in MDF nobilitato con carta turapori.

VARIANTE IN ALLUMINIO

Porta con profilo perimetrale strutturale in alluminio, rivestimento in MDF da 4 mm nobilitato con carta turapori.

AVVERTENZE

Le porte Velio in alluminio non potranno essere tagliate, accorciate e modificate in opera, pertanto è strettamente necessaria la posa dei telai a quota pavimento finito.

È necessario il rilievo delle misure del telaio posato, se non si è sicuri della corretta installazione dello stesso telaio a livello del pavimento finito.

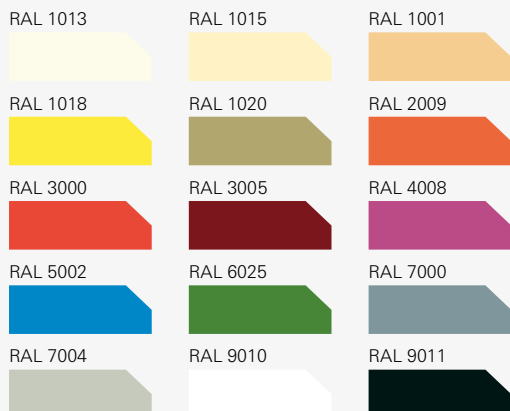
PANNELLO PORTA

Spessore mm

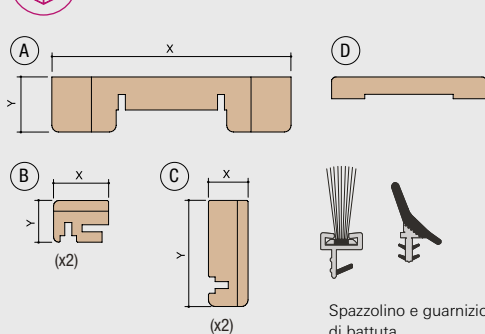
42

TINTEGGIATURA

È possibile tinteggiare il pannello con qualsiasi colorazione RAL a scelta, di seguito alcuni esempi di colore:



Contenuto del Kit



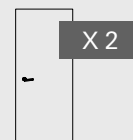
TEMPI DI CONSEGNA

20-25 GIORNI LAVORATIVI

VELIO	SPESSORE PARETE			
		90	100/107	125
A	X	90	100/107	125
	Y	25	25	25
B	X	25	25	25
	Y	19	19	32
C	X	18	18	32
	Y	48	48	48

NUMERO COLLI

Anta singola



Anta doppia

