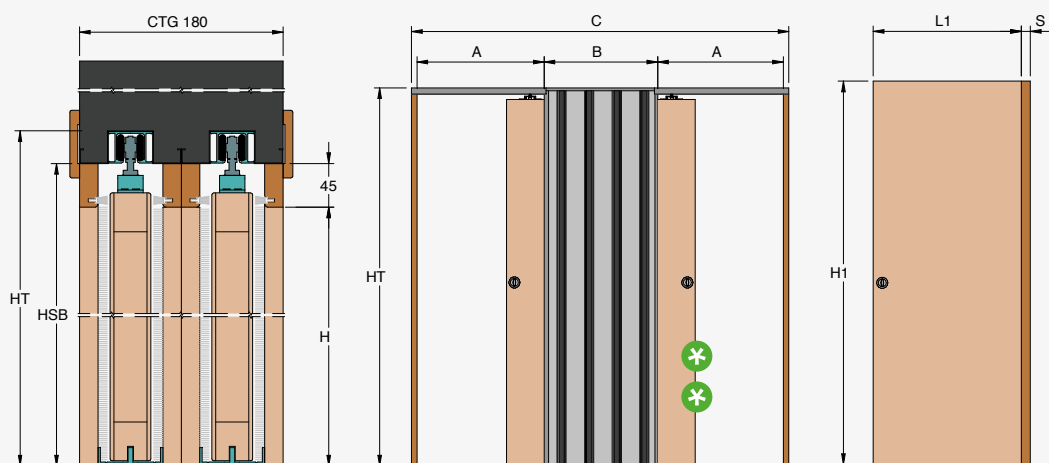
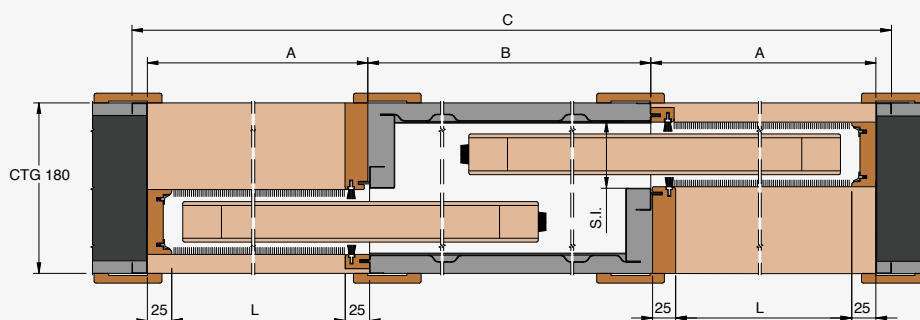


Unico Evo

CODICE ARTICOLO: **UNC**



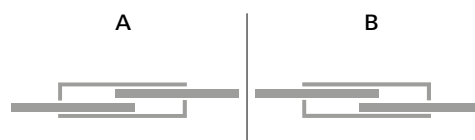
*** *** Il pannello sparisce del tutto all'interno della parete.
Per questioni antinfortunistiche si consiglia di mantenere la maniglia al di fuori del cassonetto facendo sporgere la porta.

LUCE PASSAGGIO L x H	MISURA PORTA L1 x H1	L+STIPITI A	CASSONETTO B	INGOMBRO C x HT	H SOTTO BINARIO HSB
600+600 x 2000/2100	615 x 2010/2110	650	630	1980 x 2080/2180	2045/2145
700+700 x 2000/2100	715 x 2010/2110	750	730	2280 x 2080/2180	2045/2145
800+800 x 2000/2100	815 x 2010/2110	850	830	2580 x 2080/2180	2045/2145
900+900 x 2000/2100	915 x 2010/2110	950	930	2880 x 2080/2180	2045/2145
1000+1000 x 2000/2100	1015 x 2010/2110	1050	1030	3180 x 2080/2180	2045/2145

Per controtelai con dimensioni di larghezza e altezza differenti da quelle indicate in tabella richiedere fattibilità all'ufficio tecnico: tecnico@ermetika.it

VERSO DI APERTURA

(Da indicare in fase d'ordine)



AVVERTENZE

Le luci di passaggio "L" possono avere dimensioni diverse. Per maggiori informazioni rivolgersi all'ufficio tecnico: tecnico@ermetika.it

MISURE REALIZZABILI

LARGHEZZA
L da 600+600 a 1200+1200 mm

ALTEZZA
H da 1000 a 2700 mm

CALCOLO DELL'INGOMBRO

LARGHEZZA
L x 3 + 180 mm

ALTEZZA
H + 80 mm

PARETE FINITA	SEDE INTERNA	ORDITURA	PANNELLO PORTA
CARTONGESSO			
180	79	150	42

ATTENZIONE Non applicare porte con spessore diverso da quello indicato in tabella